

Değerli Müşterimiz,

Ürün seçiminde SINBO'yu tercih ettiğiniz için teşekkür ederiz.

Uzun ve verimli bir kullanım için cihazı kullanmadan önce bu kılavuzu özellikle güvenlik talimatlarına dikkat ederek okumanızı ve devamlı suretle saklamanızı tavsiye ederiz.

Saygılarımızla,

Sinbo Küçük Ev Aletleri

This appliance is not intended for use by persons (including children) with reduced physical, sensory or mental capabilities, or lack of experience and knowledge, unless they have been given supervision or instruction concerning use of the appliances by a person responsible for their safety. Children should be supervised to ensure that they do not play with the appliance.

This appliance is intended to be used in household and similar applications such as:

- staff kitchen areas in shops, offices and other working environments;
- farm houses;
- by clients in hotels, motels and other residential type environments;
- bed and breakfast type environments.

Bu ürün (çocuklar dahil) fiziksel hassasiyeti az, zihinsel olarak yetersiz, deneyimsiz ve yeterli bilgiye sahip olmadan yada kendilerinin güvenliğinden sorumlu olan kişiler tarafından bu ürünü kullanmak için gerekli talimatlar verilmemiş kişilerin kullanımına uygun değildir.

ÖNEMLİ GÜVENLİK UYARILARI

SINBO SHB 3081 BLENDER SETİ KULLANIM KILAVUZU

• Bakım, Onarım ve Kullanımda Uyulması Gereken Kurallar

Elektrikli cihazları kullanırken temel güvenlik önlemlerini mutlaka göz önünde bulundurmanız gerekmektedir:

1. Cihazı kullanmaya başlamadan önce lütfen talimatın tümünü sonuna kadar okuyup başvuru kaynağı olarak saklayınız.
2. Bu cihaz yalnızca evde kullanıma yöneliktir.
3. Bu cihaz, cihazların kullanılmasında güvenlik açısından sorumluluk üstlenebilecek bir kişinin gözetimi ve yönlendirmesi olmadan fiziksel, duyuşsal ya da zihinsel engeli olan kişiler (çocuklar dahil), bu konuda bilgi ya da deneyim sahibi olmayan kişiler tarafından kullanılmalıdır.
4. Çocukların cihazla oynamasına engel olmak için yeterli gözetim yapılmalıdır.
5. Güç kablosunun arızalanması durumunda tehlikelerin önlenmesi için cihazı kullanmaya devam etmeden önce kablo üretici, servis yetkilisi ya da benzer bir ehliyetli kişi tarafından değiştirilmelidir.
6. Bu cihaz aksesuarlar yerine tam olarak takılmadığı takdirde cihazın çalışmasına izin vermeyen bir güvenlik tertibatıyla donatılmıştır.
7. Bu cihaz yüksek sıcaklıklara karşı koruma sağlayan bir koruyucu cihaz içermektedir. Sıcaklığın çok yükselmesi durumunda cihaz otomatik olarak kapanacaktır ve motor yeterli derecede soğuduktan sonra yeniden çalışır hale gelecektir (yaklaşık 15 dakika sonra).
8. Cihazı bir dakikadan daha uzun bir süre kesintisiz olarak çalıştırmayınız.
9. İşlemin 1 dakika içinde tamamlanmaması durumunda cihazı yeniden çalıştırmaya başlamadan önce makineyi kapatınız ve 10 dakika boyunca soğumasını bekleyiniz. Cihazı 5 seferden fazla kullanmanız gerekiyorsa sonraki 5 kullanımdan önce 90 dakika bekleyerek cihazın oda sıcaklığına ulaşacak şekilde soğumasını sağlayınız. Bu yaklaşım cihazın kullanım ömrünün uzamasını sağlayacaktır.
10. Cihaz çalışırken erişilebilir yüzeylerin sıcaklığı yüksek olabilir.
11. Elektrik sokuna, yangına ya da yaralanmaya maruz kalmamak için kabloyu, fişi ya da motor gövdesini suya ya da herhangi başka bir sıvıya sokmayınız.
12. Cihaz kullanılmadığı zamanlarda ya da temizlenmeden önce fişten çekilmelidir.
13. Cihazın gövdesini kesinlikle suya sokmayınız ya da musluğun altında yıkamaya kalkışmayınız.
14. Malzemeleri cihaza parmaklarınızı ya da başka cisimleri kullanarak sokmaya kalkışmayınız (bıçak gibi), mutlaka ürünle birlikte verilen itici tokmağı kullanınız.
15. Bıçakları ve aksesuarları özellikle takma, çıkarma ve temizlik sırasında tutarken çok dikkatli olunuz. Bıçaklar çok keskindir.
16. Güç kablosunun masa ya da tezgah kenarından sarkmaması ya da sıcak yüzeylerle temas etmemesi gerekir.
17. Cihazı gaz çıkışlarının ya da elektrikli ocakların ya da sıcak fırınların yakınına koymayınız.

CİHAZIN ÖZELLİKLERİ

18. Cihazın fişini çekmeden önce ve kaseyi çıkarmadan önce tüm parçaların durmasını bekleyiniz.

19. Teknik özellikler bölümünde belirtilen malzeme miktarlarını asmamaya özen gösteriniz.

20. Cihazı daima doğru şekilde topraklanmış bir elektrik kaynağına bağlayarak kullanınız.

21. Cihazlar harici bir zamanlayıcı ya da uzaktan kumanda sistemi kullanılarak çalıştırılmamalıdır.

CİHAZ YALNIZCA EV İÇİ KULLANIM İÇİN ÜRETİLMİŞTİR.

TEKNİK ÖZELLİKLER

Voltaj: AC230V,

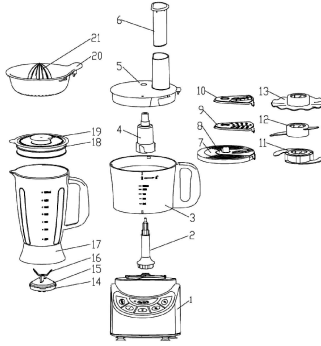
Frekans: 50Hz

Güç: 700W

Kapasite: Kuru malzemeleri için 1.2 Litre kapasite, Sıvı malzemeler için 2 Litre kapasite

CİHAZIN BİLEŞENLERİ

1. Motor tabanı
2. Sürücü
3. İşlem kasesi
4. Bıçak adaptörü
5. Kase kapağı
6. İtici tokmak
7. Disk tutucu
8. Dilimleyici disk
9. Kıyıcı disk
10. Parmak patates diski
11. Doğrayıcı
12. Yoğurma diski
13. Bulamaç hazırlama diski
14. Güç aktarıcı
15. Su geçirmez halka
16. Blender bıçağı
17. Blender sürahi
18. Blender sürahi kapağı
19. Blender ölçü kabı
20. Narenciye sıkacağı plakası
21. Narenciye sıkacağı başlığı



İLK KULLANIMDAN ÖNCE

Cihazı ambalajından çıkardıktan sonra kullanmaya başlamadan önce cihazın parçalarını sökünüz. Yönergeler için "MUTFAK ROBOTUNUN SÖKÜLMESİ" bölümüne bakınız.

Motor gövdesi hariç olmak üzere tüm parçaları sıcak, sabunlu suyla yıkayınız. Durulayıp kurulayınız. **MOTOR GÖVDESİNİ KESİNLİKLE SUYA SOKMAYINIZ.**

CİHAZIN KULLANIMI

• Bağlantı veya Montajın Nasıl Yapılacağını Gösterir Şema ile Bağlantı veya Montajın Kimin Tarafından Yapılacağına (tüketici, yetkili servis) ilişkin bilgiler

Cihazınızla birlikte gelen aksesuarları kolaylıkla kendiniz takıp çıkartabilirsiniz.

Olası bir arıza durumunda cihazın içini açmayınız. En yakın yetkili servise başvurunuz.

MONTAJ

Doğrayıcının Takılması

1. Motor milini motor gövdesinin üstüne konumlandırınız.
2. Kaseyi Motor miline hizalayınız ve saat yönünde çevirerek motor gövdesine oturmasını sağlayınız.
3. Bıçak adaptörünü motor miline takınız.
4. Doğrayıcıyı bıçak adaptörüne takınız.
5. Doğrayıcıyı doğru konuma getiriniz.
6. Kaseenin kapağını kapatınız ve kapak kaseye kilitlene kadar saat yönünde çeviriniz.
7. İtici tokmağı besleme hunisine yerleştiriniz

Malzeme	Tek işlemede kullanılacak miktar
Çikolata	≤ 100g
Peynir	≤ 200g
Et	≤ 500g
Çay ya da Baharat	50~100g
Meyve ve Sebze	100~300g
Soğan	≤ 500g

Nottar (Doğrayıcı):

- Cihazın içine malzemeleri koymadan önce doğrayıcıyı kaseye yerleştiriniz.
- Malzemeleri gereğinden fazla işlemek için anlık çalıştırma özelliğini kullanınız. Sert peynir ya da çikolata keserken cihazı çok uzun süre çalıştırmayınız. Aksi takdirde malzemeler çok fazla ısınıp erimeye başlar.
- Standart doğrama süresi: 30-60 sn.

Yoğurma Diskinin Takılması

1. Motor milini motor gövdesinin üstüne konumlandırınız.
2. Kaseyi Motor miline hizalayınız ve saat yönünde çevirerek motor gövdesine oturmasını sağlayınız.
3. Bıçak adaptörünü motor miline takınız.
4. Yoğurma diskini bıçak adaptörüne takınız.
5. Yoğurma diskini doğru konuma getiriniz.
6. Kaseenin kapağını kapatınız ve kapak kaseye kilitlene kadar saat yönünde çeviriniz.
7. İtici tokmağı besleme hunisine yerleştiriniz

CİHAZIN KULLANIMI

Malzeme	Tek işlemede kullanılacak miktar
Un / Yumuşak Peynir	≤ 300g
Yumurta	≤ 5 adet

Notlar (Yoğurma Diski):

- Cihazın içine malzemeleri koymadan önce yoğurma diskini kaseye yerleştiriniz.
- Standart yoğurma süresi: 30-180 sn.

Bulamaç Diskinin Takılması

1. Motor milini motor gövdesinin üstüne konumlandırınız.
2. Kaseyi Motor miline hizalayınız ve saat yönünde çevirerek motor gövdesine oturmasını sağlayınız.
3. Bıçak adaptörünü motor miline takınız.
4. Bulamaç diskini bıçak adaptörüne takınız.
5. Bulamaç diskini doğru konuma getiriniz.
6. Kaseyin kapağını kapatınız ve kapak kaseye kilitlenene kadar saat yönünde çeviriniz.
7. İtici tokmağı besleme hunisine yerleştiriniz

Malzeme Tek işlemede kullanılacak miktar Tek işlemede kullanılacak süre

Yumurta	2-5adet	30~70sn.
Peynir	125~350ml	20sn.

Notlar (Bulamaç Diski):

- Bulamaç Diski peynir ve yumurta karıştırmak, mayonez yapmak ve puding hazırlamak için kullanılabilir.
- Bulamaç diskini hamur yoğurmak için kullanmayınız.

Dilimleme Diski, Kıyma Diski ve Parmak Patates Kesme Diskinin Takılması

1. Motor milini motor gövdesinin üstüne konumlandırınız.
2. Kaseyi Motor miline hizalayınız ve saat yönünde çevirerek motor gövdesine oturmasını sağlayınız.
3. İstedığınız disk disk tutucuya takınız.
4. Disk tutucuyu motor miline takınız.
5. Kaseyin kapağını takınız
6. Kapağı kaseye oturana kadar ters saat yönünde çeviriniz.
7. Besleme hunisinden malzemeleri doldurunuz.
8. Malzemeleri cihazın içine itmek için itme tokmağını kullanınız.

Notlar:

- İşlenecek malzeme ve işleme şekline uygun disk seçiniz.
- Malzemeleri besleme hunisinden doldururken yavaş bir şekilde itiniz.

CİHAZIN KULLANIMI

- Malzemeleri besleme hunisinden içeri doldurmadan önce küçük parçalara bölünüz.
- Daha iyi bir etki elde etmek için malzemeleri azar azar doldurunuz. Yumuşak malzemeleri keserken malzemenin sulanmasını önlemek için düşük hızları tercih ediniz. Büyük miktarlarda malzemelerin işlenmesi gerekiyorsa malzemeyi birkaç seferde işleyiniz. Tek seferde 1200 ml malzeme işlenebilir.

Narenciye Sıkacağı'nın Takılması

1. Motor milini motor gövdesinin üstüne konumlandırınız.
2. Kaseyi Motor miline hizalayınız ve saat yönünde çevirerek motor gövdesine oturmasını sağlayınız.
3. Narenciye sıkacağı plakasını kaseye yerleştiriniz ve saat yönünde 30 derece çeviriniz.

Notlar (Narenciye Sıkacağı):

- Narenciye sıkacağı düşük hızda kullanılmalıdır.

Blenderin Takılması

1. Bıçak altlığının yerine sıkıca oturduğundan emin olunuz.
2. Sürahiye malzemeleri doldurunuz.
3. Ölçü kabını ve kapağı doğru şekilde takınız.
4. Blender sürahisini motor tabanına dik şekilde yerleştiriniz ve sürahiye saat yönünde çevirerek sabitleyiniz.

İpuçları ve Uyarılar

İşleme tam olarak başlamadan önce ön-karıştırma yapmak amacıyla **ANLIK ÇALIŞTIRMA** özelliğini kullanınız.

Tek seferde en fazla 1800 ml malzeme işleyiniz.

Cihazı çalıştırmadan önce bıçak altlığının yerine tam olarak oturduğundan emin olunuz.

İşlem sırasında malzeme eklemek için ölçü kabını kullanınız.

SÖKME

1. İtici tokmağı çıkarınız. Kapağı ters saat yönünde çeviriniz, yukarı kaldırarak çıkarınız.
2. Bıçak tutucuyu motor milinden çıkarınız.
3. Bıçağı yukarı doğru çekerek bıçak tutucudan ayırınız.
4. Kaseti ters saat yönünde çevirerek motor gövdesinden sökünüz. Yukarı doğru kaldırarak çıkarınız.

KULLANIM HATALARINA İLİŞKİN BİLGİLER

Cihazınızı, beyan edilen voltaj ile çalıştırınız. Bulduğunuz yerin voltajının uygun olup olmadığını kontrol ediniz.

Güç kablosunun arızalanması durumunda tehlikelerin önlenmesi için kablo üretici, servis merkezi ya da benzer bir ehliyetli kişi tarafından değiştirilmelidir. Arıza durumunda cihazı

KULLANIM HATALARINA İLİŞKİN BİLGİLER

kendiniz sökmeye kalkışmayınız, bakım merkezimiz ya da satış sonrası hizmet merkezimiz ile bağlantıya geçiniz.

Cihazı kendiniz onarmaya kalkışmayınız. Meydana gelebilecek arızalardan firmamız kesinlikle sorumlu değildir, ve cihazınız garanti kapsamı dışında işlem görecektir.

TAŞIMA VE NAKLİYE ESNASINDA

- Ürünü düşürmeyiniz,
- Darbelere maruz kalmamasını sağlayınız,
- Sıkışmamasını, ezilmemesini sağlayınız,
- Ambalaj üzerindeki işaretlemelere uyunuz.
- Orjinal ambalajıyla taşımaya özen gösteriniz.

ÇEVRE VE İNSAN SAĞLIĞI



Çevre korumasına siz de katkıda bulunabilirsiniz!

Lütfen yerel düzenlemelere uymayı unutmayın: Çalışmayan

elektrikli cihazları, uygun elden çıkarma merkezlerine götürün.

Kullanım sırasında insan ve çevre sağlığına tehlikeli veya zararlı olabilecek bir durum söz konusu değildir.

TEMİZLİK VE BAKIM

- **Tüketicinin Kendi Yapabileceği Bakım, Onarım veya Ürünün Temizliğine İlişkin Bilgiler**
Motor gövdesi hariç olmak üzere tüm parçaları sıcak, sabunlu suyla yıkayınız. Diskler sökülerek yıkanabilir, ancak sökme işlemi sırasında çok dikkatli olunuz.

CIHAZIN HİÇBİR PARÇASINI OTOMATİK BULAŞIK MAKİNESİNDE YIKAMAYINIZ.

MOTOR GÖVDESİNİ KESİNLİKLE SUYA SOKMAYINIZ.

BAKIM VE SERVİS

- **Periyodik Bakım Gerektirmesi Durumunda, Periyodik Bakımın Yapılacağı Zaman Aralıkları ile Kimin Tarafından Yapılması Gerektiğine İlişkin Bilgiler**

Cihaz periyodik bakım gerektirmez.

Her kullanımdan sonra temizliğinin yapılmasında fayda vardır.

SORUN GİDERME

Makine çalışmıyor.

Parçaların doğru şekilde takılmış olduğundan emin olunuz.

Fişin prize doğru şekilde takılmış olduğundan emin olunuz.

Sigortanın atıp atmadığını ve güç kesintisi olup olmadığını kontrol ediniz.

Makine çalışırken aniden duruyor.

Kase, zorlu işleme çalışması nedeniyle gevşemiş olabilir. Kase kapağını yeniden takınız.

Motor çalışıyor ama parçalar hareket etmiyor.

Motor milinin doğru şekilde takıldığından emin olunuz.

SATIŞ SONRASI HİZMETLERİ

Bu cihaz kullanıcı tarafından değiştirilebilen parçalara sahip değildir. Ünitenin çalışmaması durumunda şu adımları izleyin.

1. Talimatların doğru biçimde izlendiğini denetleyin.

2. Ana kaynağında işlevselliğini denetleyin.

Cihaz hâlâ çalışmıyorsa, satın aldığınız yere geri götürün.

Güç kablosu hasar görmüşse, tehlikeleri önlemek için, cihaz üreticisine iade edilmelidir.

Kendi kendinize tamir etmeye KALKIŞMAYIN.

Şu talimatları izleyin:

1. Dikkatlice, tercihen orijinal kutusuna paketleyin.

Ünitenin temiz olduğundan emin olun.

2. Tüm yazışmalarda, adınızı, adresinizi ve ürünün model numarasını belirtin.

3. İade etme nedeninizi belirtin.

4. Garanti kapsamındaysa, nereden, ne zaman alındığını belirtin ve satın alma kanıtını ekleyin (örn. kasa fişi).

Bu talimatları başvuru kaynağı olarak saklayınız.



Üzerinde çarpı işareti olan çöp kutusu simgesi kullanım ömrünü doldurmuş ve yıpranmış olan cihazın çevreye duyarlı bir şekilde elden çıkarılması gerektiğini göstermektedir. Cihazın geri dönüşüm merkezine ulaştırılmasına ilişkin bilgilere yerel makamlarla bağlantıya geçerek ulaşabilirsiniz.

Dikkat: Güç kablosunun arızalanması durumunda tehlikelerin önlenmesi için kablo üretici, servis yetkilisi ya da benzer bir ehliyetli kişi tarafından değiştirilmelidir.

Bu cihaz, cihazların kullanılmasında güvenlik açısından sorumluluk üstlenebilecek bir kişinin gözetimi ve yönlendirmesi olmadan fiziksel, duyuşsal ya da zihinsel engeli olan kişiler (çocuklar dahil), bu konuda bilgi ya da deneyim sahibi olmayan kişiler tarafından kullanılmalıdır.

Çocukların cihazla oynamasına engel olmak için yeterli gözetim yapılmalıdır.

ENGLISH

ENGLISH

SINBO SHB 3081 8 IN 1 VERTICAL MULTIFUNCTION FOOD PROCESSOR INSTRUCTION MANUAL

IMPORTANT SAFETY INSTRUCTION

When using electrical appliances, basic safety precaution must always be followed:

1. Carefully read all instructions before operating and save for future reference.
2. This appliance is for normal household use only.
3. This appliance is not intended for use by persons (including children) with reduced physical, sensory or mental capabilities, or lack of experience and knowledge, unless they have been given supervision or instruction concerning use of the appliance by a person responsible for their safety.
4. Young children must be supervised to ensure that they do not play with the appliance.
5. If the supply cord is damaged, it must be replaced before further use by the manufacturer, its service agent or similarly qualified persons in order to avoid a hazard.
6. This appliance includes a safety switch which prevents operation unless the accessories are securely installed.
7. This appliance incorporates a protective device against high temperatures. If the temperature becomes too high, the unit will turn off automatically and will resume operation when the motor has cooled sufficiently (after about 15 minutes).
8. Do NOT operate the appliance for more than a minute at a stretch.
9. If operation is not finished within 1 minute, turn off the machine and let it cool for 10 minutes before the next round of operation. If more than 5 rounds of operation are required, cool the machine for 90 minutes to room temperature before the next 5 rounds. This can lengthen lifespan of the machine.
10. The temperature of accessible surfaces may be high when the appliance is operating.
11. To protect against risk of electric shock, fire or personal injury, do not immerse power cord, plug or motor base in water or any form of liquid.
12. Unplug when it is not in use and before cleaning.
13. Do not immerse Motor Base in water, neither rinse it under tap water.
14. Do not push food with fingers, or other objects (like knives), always use the enclosed pusher for feeding food.
15. Be extremely careful when handling blades and inserts, especially while assembling and disassembling, and cleaning after use. Blades are very sharp.
16. Do not let power cord hang over the edge of a table or counter, or touch any hot surface
17. Do not place the appliance near a gas outlet, electric burner, or heated oven.
18. Please wait till all the components stop running before unplugging the power cord and taking off the processing bowl.
19. Ensure the capacities shown in the Specifications section are not exceeded.
20. Always use a reliable earthed power supply to operate the appliance.
21. The appliances are not intended to be operated by means of an external timer or separate remote-control system.

TECHNICAL SPECIFICATION

Voltage: AC 230V

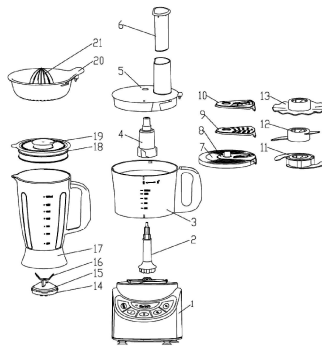
Frequency: 50Hz

Power: 700W

Capacity: 2-Litre capacity for liquids, 1.2-Litre capacity for dry items

OVERVIEW

1. Motor Base
2. Driver
3. Processing Bowl
4. Blade Adapter
5. Bowl Cover
6. Pusher
7. Disc Holder
8. Slicing Disc
9. Shredder Disc
10. French Fry Disc
11. Chopper
12. Kneading Disc
13. Emulsifying Disc
14. Transmission Head
15. Waterproof Ring
16. Blender Blade
17. Blender Jar
18. Blender Jar Cover
19. Blender Measuring Cup
20. Citrus Juicing Plate
21. Citrus Juicing Head



BEFORE FIRST USE

After unpacking, disassemble unit before using first time. Refer to **“HOW TO DISASSEMBLE”** for directions.

Wash all parts except motor base in warm, soapy water. Rinse and dry immediately. **DO NOT IMMERSE MOTOR BASE IN WATER.**

ASSEMBLY

Chopper Assembly

1. Position Driver on motor base.
2. Position processing bowl into the Driver and turn clockwise to seat firmly on motor base.
3. Place blade adaptor onto the Driver.
4. Place chopper onto the blade adaptor.
5. Turn the chopper to the right position.
6. Place cover on bowl, turn clockwise until cover interlocks on bowl.
7. Place pusher into feeding chute

ASSEMBLY

Processed Food	Measurement Per per batch
Chocolate	≤ 100g
Cheese	≤ 200g
Meat	≤ 500g
Tea or Spice	50~100g
Fruit & Vegetable	100~300g
Onion	≤ 500g

Notes (Chopper) :

- Always keep the chopper inside the bowl before feeding food.
- Use pulse function for several times to avoid cutting too fine. Do not run for too long while cutting hard cheese or chocolate. Otherwise these materials will overheat and begin to melt.
- Standard chopping period: 30-60 sec.

Kneading Disc Assembly

1. Position Driver on motor base.
2. Position processing bowl into the Driver and turn clockwise to seat firmly on motor base.
3. Place blade adaptor onto the Driver.
4. Place kneading disc onto the blade adaptor.
5. Turn the kneading disc to the right position.
6. Place cover on bowl, turn clockwise until cover interlocks on bowl.
7. Place pusher into feeding chute

Processed Food	Measurement per batch
Flour / Soft Cheese	≤ 300g
Egg	≤ 5pieces

Notes (Kneading Disc):

- Always attach kneading disc in the bowl before feeding food.
- Standard kneading period: 30-180 sec.

Emulsifying Disc Assembly

1. Position Driver on motor base.
2. Position processing bowl into the Driver and turn clockwise to seat firmly on motor base.
3. Place blade adaptor onto the Driver.
4. Place Emulsifying Disc onto the blade adaptor.
5. Turn the Emulsifying Disc to the right position.
6. Place cover on bowl, turn clockwise until cover locks on bowl.
7. Place pusher into feeding chute

ASSEMBLY

Processed Food	Measurement per batch	Time per batch
Egg	2~5pcs	30~70sec
Cheese	125~350ml	20sec

Notes (Emulsifying Disc):

- Emulsifying Disc can be used to mix cheese and egg, to make mayonnaise and pudding rapidly.
- Do not use Emulsifying Disc to knead flour.

Slicing Disc, Shredder Disc & French Fry Disc Assembly

1. Position Driver on motor base.
2. Position processing bowl into the Driver and turn clockwise to seat firmly on motor base.
3. Install desired disc onto the disc holder.
4. Place disc holder onto the Driver.
5. Place cover on bowl
6. Turn cover clockwise until cover interlocks on bowl.
7. Put food into the feeding chute.
8. Use pusher to push the food down for processing.

Notes:

- Choose desired disc according to the processed food and desired shape of food.
- Push softly when feeding food.
- Pre-cutting food into smaller pieces according to the diameter of feeding tube.
- Feed gradually for better effect. When cutting soft food, choose lower speed to avoid the food turning soupy. If large quantity food needs to be cut, please cut it for several batches. 1200ml for one batch.

Citrus Juicer Assembly

1. Position Driver on motor base.
2. Position processing bowl into the Driver and turn clockwise to seat firmly on motor base.
3. Place citrus juicing plate on the bowl and turn 30 degrees clockwise.

Notes (Citrus Juicer):

- Lower speed should be chosen for citrus juicer.

Blender Assembly

1. Make sure the blade base is fixed tightly.
2. Put food into the jar.
3. Install measuring cup and cover properly.
4. Put blender jar onto motor base vertically, and then rotate the jar clockwise to fix it.

TIPS AND WARNING

Choose PULSE function for pre-mixing is recommended before operation.
1800ML for one batch.

Make sure the blade base is installed properly before operation.
Measuring cup can be used to add ingredients during operation.

HOW TO DISASSEMBLE

1. Remove pusher. Turn cover counterclockwise, lift and remove.
2. Lift blade holder from driver.
3. Lift blade and remove from blade holder.
4. Turn bowl counterclockwise to unlock from motor base. Lift and remove.

CLEANING

Wash all parts except motor base in warm, soapy water. The discs can be disassembled to wash with water, but be careful during disassembly.

DO NOT PUT ANY PARTS IN AN AUTOMATIC DISH-WASHER.
DO NOT IMMERSE MOTOR BASE IN WATER.

TROUBLESHOOTING

Machine does not work.

Ensure correct assembly.

Make sure power plug is plugged in properly.

Check if the mains have tripped, or if there is a power outage.

Machine stops running suddenly.

Processing bowl may loosen during vigorous processing. Please re-install the bowl cover.

Motor is running, while components do not run.

Make sure the Driver is installed correctly.

FRANÇAIS

FRANÇAIS

SINBO SHB 3081 ROBOT DE CUISINE MULTIFONCTIONNEL 8 EN UN MODE D'EMPLOI

CONSIGNES IMPORANTES DE SÉCURITÉ

Vous devez absolument prendre en considération les précautions principales de sécurité en utilisant les appareils électriques:

1. Veuillez lire en entier ce manuel avant de commencer à utiliser l'appareil et conservez ce manuel pour vous y référer ultérieurement.
2. Cet appareil est uniquement destiné à l'usage domestique.
3. Cet appareil n'est pas prévu pour être utilisé par des personnes (y compris les enfants) dont les capacités physiques, sensorielles ou mentales sont réduites, ou des personnes dénuées d'expérience ou de connaissance, sauf si elles ont pu bénéficier, par l'intermédiaire d'une personne responsable de leur sécurité, d'une surveillance ou d'instructions préalables concernant l'utilisation de l'appareil.
4. Il convient de bien surveiller les enfants pour s'assurer qu'ils ne jouent pas avec l'appareil.
5. En cas de dysfonctionnement du cordon d'alimentation, afin d'éviter les dangers ; le cordon doit être remplacé par le fabricant, l'autorisé de service ou une personne similaire autorisée.
6. Cet appareil est doté d'une disposition de sécurité empêchant l'appareil de fonctionner dans le cas où les accessoires ne sont pas correctement installés à leur place.
7. Cet appareil contient un appareil protecteur assurant une protection contre les températures élevées. L'appareil s'arrête automatiquement lorsque la température s'élève et le moteur pourra être réutilisable une fois qu'il aura refroidi suffisamment (environ 15 minutes plus tard).
8. Ne faites pas fonctionner l'appareil plus de une minute sans marquer de pause.
9. Dans le cas où l'opération n'est pas terminée dans une minute arrêtez l'appareil avant de le remettre en marche et attendez qu'il refroidisse pendant 10 minutes. Si vous devez utiliser l'appareil plus de 5 fois, avant de passer aux 5 usages suivant attendez pendant 90 minutes de façon à ce que l'appareil descende à la température ambiante. Ainsi vous rallongerez la vie d'usage de l'appareil.
10. Les surfaces joignables de l'appareil peuvent être chaudes lors du fonctionnement.
11. Pour éviter de subir un choc électrique, un incendie ou une blessure, n'immergez pas le cordon, la fiche ou le bloc moteur dans l'eau ou dans tout autre liquide.
12. L'appareil doit être débranché lorsqu'il n'est pas en usage ou avant d'être nettoyé.
13. Ne plongez jamais le corps de l'appareil dans l'eau ou ne tentez pas de le laver sous le robinet.
14. Ne tentez pas d'introduire les ingrédients dans l'appareil en utilisant vos doigts ou d'autres objets (comme le couteau), servez-vous absolument du poussoir fourni avec le produit.
15. Soyez très prudent lorsque vous tenez les lames et les accessoires, notamment lors du montage, du démontage et de nettoyage. Les lames sont très coupantes.
16. Le cordon d'alimentation ne doit pas pendre de la table ou du bord de l'établi ou ne doit pas être en contact avec des surfaces chaudes.

CONSIGNES IMPORANTES DE SÉCURITÉ

17. Ne placez pas l'appareil à proximité des sorties de gaz, des plaques électriques ou des fours chauds.
18. Attendez que toutes les pièces s'arrêtent avant de débrancher l'appareil et avant de démonter le bol.
19. Prenez soin de ne pas dépasser les quantités d'ingrédients indiquées sous le chapitre de Spécifications Techniques.
20. Utilisez toujours l'appareil en le branchant à une source électrique de terre installée d'une façon correcte.
21. Les appareils ne doivent pas être utilisés avec un chronomètre externe ou avec un système de commande à distance.

SPÉCIFICATIONS TECHNIQUES

Voltage: AC230V

Fréquence: 50Hz

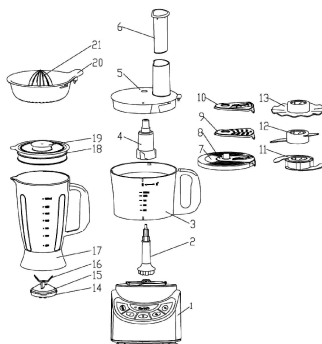
Puissance: 700W

Capacité: 1.2 Litres de capacité pour les ingrédients secs

2 Litre de capacité pour les ingrédients liquides

RENSEIGNEMENTS GÉNÉRALES

1. Moteur de base
2. Conducteur
3. Traitement Bowl
4. Adapteur de lame
5. Couvercle de bol
6. Poussoir
7. Saisisseur de disque
8. Disque de tranchage
9. Disque hacheur
10. Disque de pommes frites
11. Découpeur
12. Disque de malaxage
13. Disque de préparation de bouillie
14. Transmetteur de puissance
15. Etanche Ring
16. Lame de mixeur
17. Carafe de mixeur
18. Couvercle de carafe de mixeur
19. Récipient de mesurage de mixeur
20. Plaque de presse-agrumes
21. Cornette de presse-agrumes



AVANT LA PREMIÈRE UTILISATION

Après avoir retiré l'appareil de son emballage, démontez les pièces de l'appareil avant de commencer à l'utiliser. Veuillez vous référer au chapitre « **DÉMONTAGE DU ROBOT DE CUISINE** » pour les directives.

MONTAGE

En dehors du corps de moteur, lavez toutes les pièces à l'eau chaude savonneuse. Rincez et essuyez. **N'IMMERGEZ JAMAIS LE BLOC MOTEUR DANS L'EAU.**

MONTAGE

Montage du découpeur

1. Positionnez le mille de moteur sur le corps du moteur.
2. Alignez le bol au mille de moteur et faites-le installer au corps du moteur en le faisant tourner dans le sens horaire.
3. Montez l'adaptateur de lame au mille de moteur.
4. Montez le découpeur à l'adaptateur de lame.
5. Mettez le découpeur à la bonne position.
6. Fermez le couvercle du bol et faites tourner dans le sens horaire jusqu'à ce que le couvercle se verrouille au bol.
7. Installez le poussoir dans l'entonnoir de remplissage.

Ingrédient	Quantité à utiliser en un seul traitement
Chocolat	≤ 100g
Fromage	≤ 200g
Viande	≤ 500g
Thé ou épices	50-100g
Fruits et Légumes	100-300g
Oignon	≤ 500g

Remarques (Découpeur):

- Installez le découpeur dans le bol avant de mettre les ingrédients dans l'appareil.
- Utilisez la fonction de fonctionnement instantanée pour éviter de traiter les ingrédients plus que nécessaire. Ne faites pas marcher l'appareil très longtemps en coupant du fromage dur ou du chocolat. Sinon les ingrédients chaufferont trop et commenceront à fondre.
- Durée standard de découpage: 30-60 sec.

Montage du disque de malaxage

1. Positionnez le mille de moteur sur le corps du moteur.
2. Alignez le bol au mille de moteur et faites-le installer au corps du moteur en le faisant tourner dans le sens horaire.
3. Montez l'adaptateur de lame au mille de moteur.
4. Montez le disque de malaxage à l'adaptateur de lame.
5. Mettez le disque de malaxage à la bonne position.
6. Fermez le couvercle du bol et faites tourner dans le sens horaire jusqu'à ce que le couvercle se verrouille au bol.
7. Installez le poussoir dans l'entonnoir de remplissage.

MONTAGE

Ingrédient	Quantité à utiliser en un seul traitement
Farine / Fromage doux	≤ 300g
Œufs	≤ 5 pièces

Remarque (Disque de malaxage):

- Installez le disque de malaxage dans le bol avant de mettre les ingrédients dans l'appareil.
- Durée standard de malaxage: 30-180 sec.

Montage du Disque de Bouillie

1. Positionnez le mille de moteur sur le corps du moteur.
2. Alignez le bol au mille de moteur et faites-le installer au corps du moteur en le faisant tourner dans le sens horaire.
3. Montez l'adaptateur de lame au mille de moteur.
4. Montez le disque de bouillie à l'adaptateur de lame.
5. Mettez le disque de bouillie à la bonne position.
6. Fermez le couvercle du bol et faites tourner dans le sens horaire jusqu'à ce que le couvercle se verrouille au bol.
7. Installez le poussoir dans l'entonnoir de remplissage.

Ingrédient	Quantité à utiliser en un seul traitement	Durée à utiliser en un seul traitement
Œufs	2-5 pièces	30-70sec.
Fromage	125-350ml	20sec.

Remarques (Disque de Bouillie):

- Le disque de bouillie peut être utilisé pour mixer du fromage et des œufs, pour faire de la mayonnaise et pour préparer des poudings.
- N'utilisez pas le disque de bouillie pour malaxer de la pâte.

Montage du Disque de Tranchage, du Disque de Hachage et du Disque de Pommes Frites

1. Positionnez le mille de moteur sur le corps du moteur.
2. Alignez le bol au mille de moteur et faites-le installer au corps du moteur en le faisant tourner dans le sens horaire.
3. Montez le disque vous souhaitez au saisisseur de disque.
4. Montez le saisisseur de disque au mille de moteur.
5. Fermez le couvercle du bol.
6. Faites tourner le couvercle dans le sens antihoraire jusqu'à ce qu'il se verrouille au bol.
7. Remplissez les ingrédients par l'entonnoir de remplissage.
8. Servez-vous du poussoir pour pousser les ingrédients dans l'appareil.

REMARQUES

- Choisissez le bon disque selon l'ingrédient à traiter et selon la façon de traitement.
- Lorsque vous remplissez les ingrédients par l'entonnoir de remplissage, poussez doucement.
- Divisez en petits morceaux les ingrédients avant de les remplir par l'entonnoir de remplissage.
- Pour obtenir de meilleurs résultats, introduisez les ingrédients au fur et à mesure. Lorsque vous coupez des ingrédients mous, préférez les vitesses lentes pour empêcher que l'ingrédient ne se jute. S'il y a besoin de traiter des ingrédients de grandes quantités, traitez-les en plusieurs fois. Seulement 1200 ml d'ingrédient peut être traité en une fois.

Montage du Presse-agrumes

1. Positionnez le mille de moteur sur le corps du moteur.
2. Alignez le bol au mille de moteur et faites-le installer au corps du moteur en le faisant tourner dans le sens horaire.
3. Installez la plaque de presse-agrumes sur le bol et faites tourner de 30 degrés dans le sens horaire.

Remarques (Presse-agrumes):

- Le presse-agrumes doit être utilisé à vitesse lente.

Montage du Mixeur

1. Assurez-vous que la base de lame est fermement installée à sa place.
2. Remplissez les ingrédients dans la carafe.
3. Montez le récipient de mesurage et le couvercle d'une façon correcte.
4. Installez verticalement la carafe du mixeur à la semelle de moteur et immobilisez la carafe en la faisant tourner dans le sens horaire.

Indices et Avertissements

Juste avant de commencer à l'opération, utilisez la fonction de **FONCTIONNEMENT INSTANTANÉ** en vue de faire un pré-mixage. Traitez maximum 1800 ml d'ingrédients à la fois.

Avant de mettre l'appareil en marche assurez-vous que la base de lame est bien installée à sa place.

Servez-vous du récipient de mesurage pour rajouter des ingrédients lors de l'opération.

DÉMONTAGE

1. Retirez le poussoir. Faites tourner le couvercle dans le sens antihoraire, enlevez en le soulevant vers le haut.
2. Retirez le saisisseur de lame du mille de moteur.
3. Séparez la lame de son saisisseur en la tirant vers le haut.
4. Démontez la cassette du corps de moteur en la faisant tourner dans le sens antihoraire.

NETTOYAGE

Lavez toutes les pièces à l'eau chaude savonneuse, excepté le bloc moteur. Les disques peuvent être lavés en étant démontés, seulement soyez très prudent lors de l'opération de démontage.

**NE LAVEZ AUCUNE PIÈCE DE L'APPAREIL DANS LE LAVE-VAISSELLE AUTOMATIQUE.
N'IMMERGEZ JAMAIS LE CORPS DU MOTEUR DANS L'EAU.**

DÉPANNAGE

La machine ne fonctionne pas.

Assurez-vous d'avoir correctement monté les pièces.

Assurez-vous d'avoir correctement branché la fiche électrique à la prise de courant.

Vérifiez si les fusibles ont sautés ou pas et si une coupure d'alimentation a lieu ou pas.

La machine s'arrête tout d'un coup lors du fonctionnement.

Il se peut que le bol soit distendu à cause du travail de traitement intense. Remettez le couvercle du bol.

Le moteur fonctionne mais les pièces ne bougent pas.

Assurez-vous d'avoir correctement monté le mille de moteur.

NEDEPLANDS

NEDEPLANDS

SINBO SHB 3081 MULTIFUNCTIONELE KEUKENMACHINE 8 IN EEN GEBRUIKSAANWIJZING

BELANGRIJKE VEILIGHEIDSVOORSCHRIFTEN

Voordat u elektrische apparaten gaat gebruiken, dient u altijd de basis veiligheidsvoorschriften goed te lezen:

1. Lees a.u.b. deze handleiding volledig voordat u het apparaat gaat gebruiken en bewaar deze voor later.
2. Dit apparaat is uitsluitend bestemd voor huishoudelijke gebruik.
3. Personen (inclusief kinderen), die vanwege hun fysieke, sensorische of geestelijke vermogens of hun onervarenheid of onkunde niet in staat zijn, het apparaat veilig te gebruiken, dienen dit apparaat niet zonder toezicht of aanwijzingen van verantwoordelijke personen te gebruiken.
4. Het apparaat niet zonder toezicht laten werken, vooral in aanwezigheid van jonge kinderen.
5. Maak geen gebruik van het apparaat als het niet goed functioneert, als het beschadigd is of als de voedingskabel of de stekker beschadigd zijn. Teneinde gevaarlijke situaties te voorkomen dient u deze onderdelen te laten vervangen door een erkende servicedienst.
6. Het apparaat is uitgerust met een veiligheidsmechanisme vast. Indien de onderdelen niet op een correcte wijze gemonteerd zijn, zal het apparaat niet werken.
7. Dit apparaat bevat een beschermende mechanisme tegen hoge temperaturen. Als de temperatuur te hoog is, wordt het apparaat automatisch uitgeschakeld en wanneer de motor genoeg is afgekoeld (duurt circa 15 min.) zal het apparaat opnieuw werken.
8. Laat het apparaat niet langer dan 1 minuut continu draaien.
9. Indien uw werkzaamheden niet binnen 1 minuut klaar zijn, stopt de machine eerst en wacht 10 minuten totdat uw apparaat is afgekoeld. Daarna kunt u verder gaan met uw werkzaamheden. Wanneer u uw machine meer dan 5 keer wilt gebruiken, dient u uw machine circa 90 minuten te laten afkoelen tot kamertemperatuur. Op deze manier zult u een nog langer tijd van uw apparaat genieten.
10. Tijdens de werking van het apparaat kan de bovenplaat van het apparaat heet worden.
11. Vermijd elektrische schokken, verwondingen en/of brandgevaar door blootstelling van dit product aan regen of ander vocht te voorkomen.
12. Haal altijd na gebruik en als u het apparaat schoonmaakt de stekker uit het stopcontact.
13. Doe noch het apparaat, noch het aansluitsnoer, noch de stekker in water of in een andere vloeistof.
14. Wanneer u wilt hakken, rasp, snijden, dient u altijd de aandrukstoppen te gebruiken om voedsel door de vulschacht te duwen, en nooit uw vingers, vorken, lepels, messen of andere voorwerpen.
15. Wees voorzichtig met de trommels en de messen van de accessoires. Ze zijn vlijmscherp.
16. Gebruik het apparaat niet indien de stekker, het netsnoer of het apparaat zelf zichtbaar beschadigd is.
17. Zet het apparaat nooit in de buurt van een hete gas oven of elektrische oven neer.
18. Voordat u de stekker van het apparaat uit het stopcontact haalt of de kom uit het

TECHNISCHE EIGENSCHAPPEN

apparaat haalt, dient u eerst te wachten tot het apparaat helemaal tot stilstand gekomen is.

19. Het apparaat dient altijd goed aangesloten te worden aan een spanningsbron die goed geaard is.

20. Het apparaat mag niet worden bediend met een afstandsbediening of dergelijke apparaten.

TECHNISCHE EIGENSCHAPPEN

Voltage: AC 230V

Frequentie: 50Hz

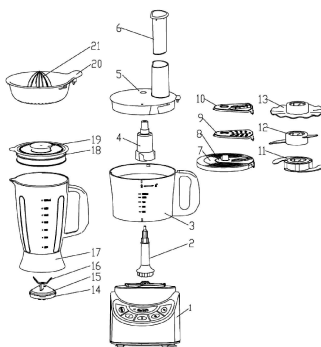
Vermogen: 700W

Capaciteit: Voor droge levensmiddelen 1.2 Liter en

Voor de vloeibare levensmiddelen 2 Liter

ALGEMENE INFORMATIE

1. Motor Base
2. Bestuurder
3. Kom
4. Mes Adapter
5. Deksel van Kom
6. Aandrukstaffen
7. Disk Houder
8. Rooster kleine gaten
9. Hakmes Schijf
10. Rooster grote gaten
11. Hakmes
12. Meng Schijf
13. Schijf van Meng Kom
14. Vermogen Relay
15. Waterdichte Ring
16. Blendermes
17. Blenderkom
18. Deksel van Blenderkom
19. Blender Maatbeker
20. Citruspers schijf
21. Citruspers Kop



VOOR HET EERSTE GEBRUIK

Verwijder eventuele stickers of beschermfolie van de verpakking. Voordat u het apparaat gaat gebruiken, dient u het apparaat eerst te demonteren. Kijk voor Instructies naar "Verwijderen **KEUKEN MACHINE**". Neem de accessoires uit hun verpakking en maak ze schoon met warm water en zeep. Spoel en droog. **DOMPEL HET APPARAAT NOOIT IN WATER.**

MONTAGE

Montage van Hakmes

1. Ontgrendel de multifunctionele kop met behulp van de ontgrendelingsknop;
2. Zet de kop in verticale stand.
3. Vergrendel de mengkom op het apparaat.
4. Steek het accessoire in het aandrijfpunt/.
5. Zet de multifunctionele kop terug in horizontale stand door opnieuw op de ontgrendelingsknop te drukken.
6. Doe vervolgens de ingrediënten in de mengkom.
7. Plaats het deksel op de mengkom.
8. Plaats de trechter in reservaatkom.

Benodigdheden	De hoeveelheid die in één handeling dient gebruikt te worden
Chocolade	≤ 100g
Kaas	≤ 200g
Vlees	≤ 500g
Thee of kruid	50~100g
Fruit en Groenten	100~300g
Uien	≤ 500g

Opmerking (Hakmes):

- Monteer eerst het hakmes op zijn plaats voordat u in de kom benodigdheden gaat stoppen.
- Gebruik de knop directe run eigenschap, om de voedsel niet te fijn te maken. Gebruik het apparaat niet te lang wanneer u aan harde chocolade of kaas aan het raspen bent. Anders zullen deze door de hitte smelten.
- Standaard hakken duurt: 30-60 sec.

Montage van Mengkom Schijf

1. Plaats motoras op motorromp.
2. Plaats de mengkom naast motor as en draai hem met richting aanwijzer tot hij op zijn plaats zit.
3. Monteer de mesadapter aan de motoras.
4. Plaats de mixschijf aan het mes adapter.
5. Plaats de mixdisk in de juiste positie.
6. Sluit de deksel van de kom en draai de deksel richting de aanwijzer tot hij op zijn plaats vast klikt.
7. Plaats de duwstaf in de voedingsrichter.

Benodigdheden	De hoeveelheid die in één handeling dient gebruik te worden
Meel / Zacht kaas	≤ 300gr
Eieren	≤ 5 keer

Opmerking (Mengkom Schijf):

- Voordat u voedsel in het apparaat stopt, dient u het mengdisk in de mengkom te plaatsen.
- Standaard mengtijd duurt circa: 30-180 sec.

MONTAGE

Montage Mix Schijf

1. Plaats motoras op motorromp.
2. Plaats de mengkom naast motoras en draai hem met richting naar de aanwijzer tot hij op zijn plaats zit.
3. Monteer het mes adapter aan de motoras.
4. Verplaats de mixschijf aan het mes adapter.
5. Plaats de mixerdisk in de juiste positie.
6. Sluit de deksel van de kom en draai de deksel richting de aanwijzer tot hij op zijn plaats vast klikt.
7. Plaats de duwstaf in de voedingsrichter.

Benodigdheden	De hoeveelheid die in één handeling dient gebruikt te worden	De tijd die in één handeling dient gebruikt te worden
Eieren	2-5 keer	30-70 sec.
kaas	125-350ml	20 sec.

Opmerking [Mix schijf]:

- De mixschijf wordt gebruikt om kaas en eieren te mixen en pudding voor te bereiden.
- Gebruik de mixschijf om deeg te kneden.

Montage van Snij Schijf, Hakken Drijf Disk en grote Maat Friet Snijder

1. Plaats motor as op motorromp.
2. Plaats de mengkom naast motor as en draai hem met richting naar de aanwijzer tot hij op zijn plaats zit.
3. Monteer het mes adapter aan de motor as.
4. Plaats de mixschijf aan het mes adapter.
5. Plaats de mix drijf in de juiste positie.
6. Sluit de deksel van de kom en draai de deksel richting.
7. Stopt de benodigdheden via de vulschacht.
8. Gebruik altijd de aandrukstoppen om het voedsel door de vulschacht te duwen.

Opmerkingen:

- Gebruik altijd de juiste drijf om het voedsel te bewerken.
- Duw de aandrukstoppen zachtjes om het voedsel door de vulschacht te duwen.
- Snijd de voeding in kleine stukken voordat u voeding door de vulschacht duwt.
- Om een beter effect te krijgen dient u benodigdheden geleidelijk door de vulschacht te duwen. U kunt het zachte voedsel in een lagere snelheid verwerken om te voorkomen dat deze te slap wordt. De grote hoeveelheden voeding kunt u beter niet in één keer verwerken. Met dit apparaat kunt u in één keer maximaal 1200 ml voeding verwerken.

Het Monteren van de Citruspers

1. Plaats de motor as op motorromp.
2. Plaats de mengkom naast motoras en draai hem met de richting naar de aanwijzer

MONTAGE

tot hij op zijn plaats zit.

3. Plaats de drijf van citruspers in de kom en draai hem 30 graden naar de richting van de aanwijzer..

Opmerking (Citruspers):

- Het citruspers kunt u beter in de lage toeren gebruiken.

Monteren van Blender

1. Zorg ervoor dat de mat in plaats van het mes stevig vastzit.

2. Stop het voedsel in de kom.

3. Zorg ervoor dat de maatbeker en deksels op de juiste manier aangesloten zijn.

4. Zet de Blenderkom loodrecht naast de motor en draai de Blenderkom met de klok mee om hem te juist te vergrendelen.

Tips en Waarschuwing

Gebruik de **INSTANT WERKING** voordat u uw werkzaamheden begint om voorafgaand te pre-mixen.

Met dit apparaat kunt u in één keer maximaal 1200 ml voeding verwerken.

Controleer of dat de mat in plaats van het mes stevig vastzit.

Gebruik tijdens het werk de maatbeker om voedsel er bij toe te voegen.

DE MONTEREN

1. Haal de aandrukstoppen eruit. Draai de deksel tegen richting van de aanwijzer tot hij los zit.

2. Haal de messenhouder uit de motor as vandaan.

3. Trek het mes naar de boven en demonteer het mes van de messenhouder.

4. Draai de cassette tegenover de klok mee en haal deze los van de motorromp. Trek hem naar de boven.

SCHOONMAAK

Maak alle onderdelen van het apparaat met warme zeepwater schoon behalve de motorromp. De schijven kunnen schoongemaakt worden indien ze los gehaald zijn, maar u dient uiterst voorzichtig te zijn tijdens demonteren van deze schijven.

GEEN ENKELE ONDERDELEN VAN HET APPARAAT MOGEN IN DE VAATMACHINE SCHOONGEMAAKT WORDEN.

DE MOTORROMP MAG ABSOLUUT NIET IN HET WATER ONDER GEDOMPELD WORDEN.

PROBLEMEN VERHELPEN

Het Apparaat werkt niet.

Controleer of de onderdelen goed aangesloten zijn.

Controleer of de stekker in het stopcontact correct aangesloten is.

Controleer of de zekering niet uit is en of er nog stroom is.

Het Apparaat stopt in eens tijdens de werking/

De kom kan los zitten omdat er teveel voedsel in zit. Zet de deksel van de kom opnieuw vast.

De motor werkt maar de onderdelen bewegen niet.

Controleer of de motor as op een correcte manier aangesloten zit.

SINBO SHB 3081 8 EN 1 ROBOT DE COCINA CON MULTI-FUNCIÓN INSTRUCCIÓN DEL USO

INSTRUCCIÓN IMPORTANTE DE LA SEGURIDAD

Cuando está utilizando las máquinas eléctricas tiene que tener en cuenta las precauciones básicas de la seguridad absolutamente:

- 1.** Antes de empezar a utilizar la máquina, por favor lee toda de la instrucción hasta su fin y la guarde para consultar después.
- 2.** Esta máquina es solo para el uso domestico.
- 3.** Para seguridad, las personas que tienen obstáculos mentales, psicológicos o personas minusválidos (incluso los niños) y las personas que no tienen información y experiencia no pueden usar si no hay una persona responsable que hace supervisión y orienta el uso.
- 4.** Tiene que hacer la vigilancia suficiente para evitar que los niños juegan con la máquina.
- 5.** Si el cable de energía o enchufe está dañado, no utiliza la máquina. Cuando la máquina está averiada, está caída o está dañada por cualquier causa, lleva la máquina al centro autorizado del servicio.
- 6.** Esta máquina incluye un cortacorriente de la seguridad. Si no se monte la máquina correctamente, se evita la función del motor.
- 7.** Hay un sistema de seguridad que suministra la protección contra el calentamiento excesivo. Suministra que la energía se corte automáticamente cuando se ocurre calentamiento excesivo, después el motor se enfría la máquina se empieza a funcionar otra vez. (Esta duración es 15 minutos aproximadamente.)
- 8.** No utilice la máquina más de 1 minuto sin parada.
- 9.** Si el proceso no se finaliza en 1 minuto, antes de hacer funcionar la máquina otra vez apaga la máquina y espera 10 minutos para enfriarse. Si necesita utilizar la máquina más de 5 veces antes de 5 uso próximo espera por 90 minutos para suministrar que la máquina se reduce su temperatura a la temperatura de habitación. Con este se aumenta la vida útil de la máquina.
- 10.** Cuando la máquina está funcionando la temperatura de las superficies se puede tener la temperatura alta.
- 11.** Para evitar el choque de la electricidad, incendio o herido, no ponga el cable, enchufe o cuerpo del motor dentro de agua u otro líquido.
- 12.** Tiene que desenchufar la máquina, si no se está utilizando o antes de limpieza.
- 13.** No mete el cuerpo de la máquina en el agua o no lava debajo de agua.
- 14.** No intente poner los materiales mediante sus dedos u otros materiales (como cuchillo), siempre utilice el mango de empujar que se viene con el producto.
- 15.** Tenga mucho cuidado para coger los cuchillos y accesorios durante montar, desmontar o limpieza. Los cuchillos son muy cortantes.
- 16.** No permite que el cable se cuelga del borde de la mesa o se toque a las superficies calientes o se anude.
- 17.** No ponga la máquina cerca de las salidas de gas, horno eléctrico u hornos calientes.
- 18.** Antes de desenchufar la máquina y desmontar la vasija espere que todas las piezas se paran.
- 19.** Tenga en cuenta para no exceder las cantidades de materiales indicados en apartado de las características técnicas.

DATOS TÉCNICOS

- Utilice la máquina con una fuente de electricidad que tiene alambre de tierra correcta.
- Las máquinas no se debe funcionar por un cronometro externo o un sistema de mando.

DATOS TÉCNICOS

Voltaje: AC230V

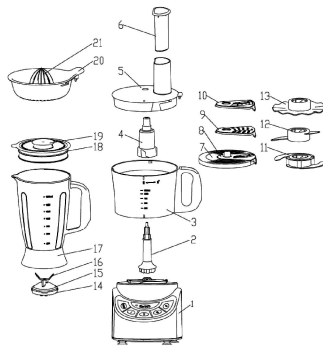
Frecuencia: 50/60Hz

Energía: 700W

Capacidad: 1.2 litros de capacidad para los materiales secos.
2 litros de capacidad para los materiales líquidos.

INFORMACIÓN GENERAL

- Base del motor
- Conductor
- Vasija
- Adaptador de cuchillo
- Tapa de vasija
- Mango de empujar
- Cogedor del disco
- Disco de rebanar
- Disco de picar
- Disco de patatas de dedo
- Cortador
- Disco de amasar
- Disco para preparar gacha
- Transformador de energía
- Anillo resistente al agua
- Cuchillo de batidora
- Jarro de batidora
- Tapa del jarro de batidora
- Caja de medición de batidora
- Placa de exprimidor
- Cabeza de exprimidor



ANTES DEL PRIMER USO

Después de tirar la máquina desde su embalaje antes de empezar a utilizar desmonte las piezas de la máquina. Para las instrucciones mire el apartado de **"DESMONTAR ROBOT DE COCINA"**.

Lava todas las piezas excepto el cuerpo del motor por agua caliente enjabonado. Aclara y haga secarlas. **NO METE EL CUERPO DEL MOTOR EN AGUA.**

MONTAJE

Montaje del Cortador

- Haga situar el eje del motor encima del cuerpo del motor.
- Nivele la vasija al eje del motor y suministra que se fija al cuerpo del motor por girar

MONTAJE

hacia la dirección del reloj.

3. Monte el adaptador de cuchillo al eje del motor.
4. Monte el cortador al adaptador de cuchillo.
5. Lleve el cortador a la posición correcta.
6. Cierre la tapa de vasija y gire hacia la dirección de reloj hasta que se fije a la vasija.
7. Fije el mango de empujar al embudo de alimentación.

Material	Cantidad para un proceso
Chocolate	≤ 100g
Queso	≤ 200g
Carne	≤ 500g
Té o especias	50~100g
Fruta y verdura	100~300g
Cebolla	≤ 500g

Notas (Cortador)

- Antes de poner los materiales dentro de la máquina, primero el cortador a la vasija.
- Para no procesar los materiales más de necesidad, utilice la propiedad de funcionar instantaneamente. No haga funcionar la máquina por la duración larga para cortar queso duro o chocolate. Si no, los materiales se calientan mucho y empiezan a derretirse.
- La duración normal de cortar: 30-60 segundos.

Montar el Disco de Amasar

1. Haga situar el eje del motor encima del cuerpo del motor.
2. Nivele la vasija al eje del motor y suministra que se fija al cuerpo del motor por girar hacia la dirección del reloj.
3. Monte el adaptador de cuchillo al eje del motor.
4. Monte el disco de amasar al adaptador de cuchillo.
5. Lleve el disco de amasar a la posición correcta.
6. Cierre la tapa de vasija y gire hacia la dirección de reloj hasta que se fije a la vasija.
7. Fije el mango de empujar al embudo de alimentación.

Material	Cantidad para un proceso
Harina / Queso suave	≤ 300g
Huevo	≤ 5 pcs

Notas (Disco de amasar)

- Antes de poner los materiales dentro de la máquina, primero el cortador a la vasija.
- La duración normal de amasar: 30-180 segundos.

Montaje de disco de gacha

1. Haga situar el eje del motor encima del cuerpo del motor.
2. Nivele la vasija al eje del motor y suministra que se fija al cuerpo del motor por girar hacia la dirección del reloj.

MONTAJE

3. Monte el adaptador de cuchillo al eje del motor.
4. Monte el disco de gacha al adaptador de cuchillo.
5. Lleve el disco de gacha a la posición correcta.
6. Cierre la tapa de vasija y gire hacia la dirección de reloj hasta que se fije a la vasija.
7. Fije el mango de empujar al embudo de alimentación.

Material	Cantidad para un proceso	Duración para un proceso
Huevo	2-5 piezas	30-70segundos
Queso	125-350ml	20segundos

Notas (Disco de gacha)

- El disco de gacha se puede utilizar para mezclar queso y huevo, hacer mayonesa y preparar pudding.
- No utilice el disco de gacha para amasar harina.

Montar el disco de cortar

1. Haga situar el eje del motor encima del cuerpo del motor.
2. Nivele la vasija al eje del motor y suministra que se fija al cuerpo del motor por girar hacia la dirección del reloj.
3. Monte el disco cualquiera al cogedor del disco.
4. Monte el cogedor el disco al adaptador de cuchillo.
5. Lleve el cortador a la posición correcta.
6. Cierre la tapa de vasija y gire hacia la dirección de reloj hasta que se fije a la vasija.
7. Fije el mango de empujar al embudo de alimentación.
8. Para empujar los materiales dentro de la máquina utilice el mango de empujar.

Notas:

- Elige el disco apropiado para el material y forma de procesar.
- Cuando está poniendo los materiales en el embudo de alimentación, empuje lentamente.
- Antes de poner los materiales en el embudo de alimentación corte a pequeñas piezas.
- Para obtener un mejor efecto ponga los materiales poco a poco. Cuando está cortando los materiales suaves para evitar aguararse elige las velocidades bajas. Si se necesita procesar los materiales en las cantidades grandes, procesa el material en unas veces. Se puede procesar 1200ml de material en un proceso.

Montaje del Exprimidor

1. Haga situar el eje del motor encima del cuerpo del motor.
2. Nivele la vasija al eje del motor y suministra que se fija al cuerpo del motor por girar hacia la dirección del reloj.
3. Haga situar la placa de exprimidor al vasija y gire hacia la dirección del reloj por 30 grados.

Notas (Exprimidor)

- El exprimidor se debe utilizar por la velocidad baja.

MONTAJE DE BATIDORA

1. Tiene que estar seguro que el suelo de cuchillo está fijado estrechamente a su lugar.
2. Ponga los materiales dentro del jarro.
3. Monte la caja de medición y tapa correctamente.
4. Fije el jarro de batidora al suelo del motor verticalmente y fije el jarro por girar hacia la dirección del reloj.

Indicios y Avisos

Antes de empezar al proceso para hacer pre-mezclar utilice la propiedad de hacer funcionar instantemente.

Procesa 1800ml de material en una vez.

Antes de hacer funcionar la máquina tiene que estar seguro que el suelo de cuchillo está fijado a su lugar correctamente.

Durante el proceso para añadir el material utilice la caja de medición.

DESMONTAR

1. Desmante el mango de empujar, gire la tapa hacia la dirección contraria del reloj, desmante por levantar arriba.
2. Desmante el cogedor de cuchillo desde el eje del motor.
3. Separa el cuchillo desde el cogedor del cuchillo por tirar hacia arriba.
4. Desmante la vasija desde el cuerpo del motor por girar hacia la dirección contraria del reloj.

LIMPIEZA

Lava todas las piezas excepto el cuerpo del motor por agua caliente enjabonado. Los discos se pueden lavar por desmontar, pero durante el proceso de desmontar tenga mucho cuidado.

**NO LAVA NINGÚN PARTE DE LA MÁQUINA POR LAVADOR AUTOMÁTICO.
NO METE EL CUERPO DEL MOTOR EN EL AGUA.**

SOLUCIONAR LOS PROBLEMAS

La máquina no se funciona.

Controle que las piezas se monten correctamente.

Controle que el enchufe se monta correctamente.

Controle que hay un corte de energía o fusible está conectada.

La máquina se para de repente cuando está funcionandose.

La vasija se puede estar aflojado por el funcionamiento difícil de procesar. Monte la tapa de vasija otra vez.

El motor se funciona pero las piezas no se mueven.

Controle que el eje del motor se monte correctamente.

Русский

Русский

SINBO SHB 3081 Многофункциональный кухонный комбайн 8 в 1 Инструкция по эксплуатации

ВАЖНЫЕ МЕРЫ ПРЕДОСТОРОЖНОСТИ

Во время эксплуатации электрических приборов следует всегда соблюдать следующие основные меры предосторожности:

- 1.** До начала эксплуатации прибора полностью ознакомьтесь с настоящей инструкцией и сохраните ее для дальнейшего использования в качестве справочного материала.
- 2.** Прибор предназначен только для бытового применения.
- 3.** Данный прибор не предназначен для использования лицами (включая детей) с ограниченными физическими, сенсорными или умственными способностями, а также лицами с недостаточным опытом и знаниями. Указанные лица могут использовать данный прибор только под наблюдением или после получения инструкций по его эксплуатации от лиц, отвечающих за их безопасность.
- 4.** Во избежание игр с прибором дети должны находиться под постоянным присмотром.
- 5.** В случае повреждения сетевого шнура его необходимо заменить. Во избежание опасности замена поврежденного сетевого шнура производится самим производителем, его авторизованным сервисным центром или персоналом аналогичной квалификации перед тем, как продолжить дальнейшее использование прибора.
- 6.** Данный прибор оснащен устройством блокировки, исключающий возможность включения прибора, если приспособления надежно не зафиксированы на местах.
- 7.** Данный прибор укомплектован устройством для защиты от перегрева. При чрезмерном повышении температуры в блоке электродвигателя, прибор автоматически отключается и возвращается в рабочее состояние после того, как двигатель достаточно остынет (примерно через 15 минут).
- 8.** Не допускается непрерывная работа прибора в течение более одной минуты.
- 9.** В случае не завершения работы в течение 1 минуты перед повторным запуском прибора выключите и дайте ему остыть в течение 10 минут. В случае необходимости использования прибора более 5 циклов, перед каждым последующими 5 циклами использования необходимо дать перерыв в течение 90 минут для того, чтобы прибор остыл до комнатной температуры. Данный подход позволит продлить срок службы прибора.
- 10.** Во время работы прибора доступные поверхности могут быть горячими.
- 11.** Во избежание поражения электрическим током, возникновения пожара или травмирования, не погружайте штепсельную вилку, сетевой шнур или блок электродвигателя в воду или другие жидкости.
- 12.** Всегда отключайте прибор от сети питания, когда Вы его не используете, а также перед чисткой.
- 13.** Не погружайте корпус прибора в воду или не пытайтесь мыть его под водопроводной водой.
- 14.** Никогда не проталкивайте продукты пальцами или другими предметами (например, ножом). Всегда пользуйтесь для этой цели специально прилагаемым к прибору толкателем.
- 15.** Всегда будьте крайне осторожны при обращении с ножами, лезвиями и приспособлениями, особенно во время процедуры установки, разборки и очистки. Лезвия и ножи очень острые.
- 16.** Не допускайте, чтобы электрический шнур свешивался со стола или столешницы, а также следите, чтобы он не касался горячих поверхностей.
- 17.** Не размещайте прибор вблизи выхода газов или рядом с электрическими плитами либо горячими духовыми шкафами.
- 18.** Перед тем как отсоединить прибор от сети питания и снять чашу дождитесь, чтобы все движущиеся

ТЕХНИЧЕСКИЕ ХАРАКТЕРИСТИКИ

детали остановились.

19. Старайтесь не превышать количества продуктов, указанного в разделе «Технические характеристики».

20. Всегда подключайте прибор к источнику питания с надлежащим заземлением.

21. Запрещается подключать прибор к внешнему реле времени или системе дистанционного управления.

ТЕХНИЧЕСКИЕ ХАРАКТЕРИСТИКИ

Напряжение переменного тока: 230 В

частота: 50 Гц

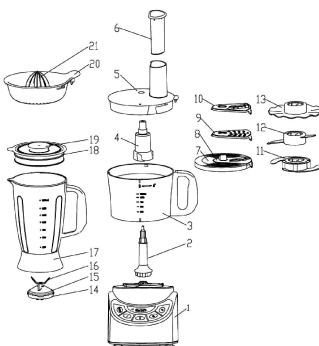
Мощность: 700 Вт

Вместимость чаши: Вместимость чаши для сухих продуктов – 1,2 литра

Вместимость чаши для жидких продуктов – 2 литра

ОБЩАЯ ИНФОРМАЦИЯ

1. Мотор базы
2. Водитель
3. Чаша
4. Переходник для ножа
5. Крышка чаши
6. Толкатель
7. Держатель для насадок
8. Диск-насадка для нарезки ломтиками
9. Диск-насадка для картофеля фри
10. Диск-насадка для измельчения картофеля фри
11. Диск-насадка для рубки
12. Насадка для продуктов замешивания теста
13. Диск-насадка для подачи питания
14. Водонепроницаемое кольцо
15. Нож блендера
16. Кувшин блендера
17. Крышка кувшина блендера
18. Мерный стаканчик блендера цитрусовых
19. Фильтр пресса для цитрусовых приготовления эмульсий
20. Конус для пресса для



ПЕРЕД ПЕРВЫМ ИСПОЛЬЗОВАНИЕМ

После распаковки и перед началом использования прибора произведите разборку всех частей прибора. Следуйте указаниям, описанным в разделе «РАЗБОРКА КУХОННОГО КОМБАЙНА».

ПЕРЕД ПЕРВЫМ ИСПОЛЬЗОВАНИЕМ

Вымойте все части прибора, кроме блока электродвигателя, горячей мыльной водой. Сполосните их водой и тщательно высушите. **КАТЕГОРИЧЕСКИ ЗАПРЕЩАЕТСЯ ПОГРУЖАТЬ БЛОК ЭЛЕКТРОДВИГАТЕЛЯ В ВОДУ.**

Установка ножа для рубки продуктов

1. Разместите приводной вал на блоке электродвигателя.
2. Установите чашу на приводном валу, совместив метки на чаше и приводном валу и поверните ее по часовой стрелке до полной фиксации.
3. Установите переходник для ножа на приводном валу.
4. Установите нож для рубки продуктов на переходнике для ножа.
5. Приведите нож для рубки продуктов в правильное положение.
6. Закройте чашу крышкой и поверните крышку по часовой стрелке до полной фиксации.
7. Поместите толкатель в отверстие для загрузки продуктов.

Продукты	Количество продуктов, перерабатываемых за один цикл
Шоколад	≤100 г
Сыр	≤200 г
Мясо	≤500 г
Чай или специи	50~100 г
Фрукты и овощи	100~300 г
Лук	≤500 г

Примечания (Нож для рубки продуктов):

- Установите нож для рубки продуктов в чаше перед тем, как загрузить продукты в чашу прибора.
- Для избежания чрезмерного измельчения продуктов используйте импульсный режим работы. При измельчении твердых сортов сыра или шоколада не включайте электродвигатель надолго. В противном случае продукты могут нагреться и начать плавиться или таять.

Установка насадки для замешивания теста

1. Разместите приводной вал на блоке электродвигателя.
2. Установите чашу на приводном валу, совместив метки на чаше и приводном валу и поверните по часовой стрелке до полной фиксации.
3. Установите переходник для ножа на приводном валу.
4. Установите насадку для замешивания теста на переходнике для ножей.
5. Приведите насадку для замешивания теста в правильное положение.
6. Закройте чашу крышкой и поверните крышку по часовой стрелке до полной фиксации.
7. Поместите толкатель в отверстие для загрузки продуктов.

Продукты	Количество продуктов, перерабатываемых за один цикл
Мука / Мягкие сорта сыра	≤300 г
Яйца	≤5 штук

Примечания (Насадка для замешивания теста):

- Установите насадку для замешивания теста в чаше перед тем, как загрузить продукты в прибор.
- Стандартное время замешивания теста: 30-180 секунд.

ПЕРЕД ПЕРВЫМ ИСПОЛЬЗОВАНИЕМ

Установка диска-насадки для приготовления эмульсий

1. Разместите приводной вал на блоке электродвигателя.
2. Установите чашу на приводном вале, совместив метки на чаше и приводном вале и поверните по часовой стрелке до полной фиксации.
3. Установите переходник для ножа на приводном вале.
4. Установите диск-насадку для приготовления эмульсий на переходнике для ножей.
5. Приведите диск-насадку для приготовления эмульсий в правильное положение.
6. Закройте чашу крышкой и поверните крышку по часовой стрелке до полной фиксации.
7. Поместите толкатель в отверстие для загрузки продуктов.

Продукты	Количество продуктов, перерабатываемых за один цикл	Время, использованное за один цикл переработки
Яйца	2~5 штук	30~70 сек.
Сыр	125~350 мл	20 сек.

Примечание (Диск-насадка для приготовления эмульсий):

- Диск-насадка для приготовления эмульсий может применяться для взбивания сыра и яиц, для приготовления майонеза и пудинга.
- Не используйте диск-насадку для приготовления эмульсий для замешивания теста.

Установка диска для нарезки на ломтики, диска для измельчения и диска для нарезки картофеля фри

1. Разместите приводной вал на блоке электродвигателя.
2. Установите чашу на приводном вале, совместив метки на чаше и приводном вале и поверните по часовой стрелке до полной фиксации.
3. Установите нужный диск-насадку на дисковый держатель.
4. Установите дисковый держатель на приводном вале.
5. Закройте чашу крышкой.
6. Поверните крышку против часовой стрелки до тех пор, пока она надежно не зафиксируется в чаше.
7. Загрузите продукты через отверстие для загрузки продуктов.
8. Используйте толкатель для проталкивания продуктов через отверстие для загрузки продуктов.

Примечания: - Выберите диск-насадку, соответствующую типу перерабатываемого продукта и способу переработки.

- При загрузке продуктов проталкивайте их медленно через загрузочное отверстие.
- Перед загрузкой продуктов через загрузочное отверстие разрежьте их на более мелкие кусочки..
- Для достижения наилучших результатов загружайте продукты небольшими порциями. Для того, чтобы избежать выделения соков при измельчении нежных продуктов, выберите более низкую скорость. При необходимости переработать большое количество продуктов, перерабатывайте их за несколько циклов. За один цикл можно переработать не более 1200 мл продуктов.

Установка пресса для цитрусовых

1. Разместите приводной вал на блоке электродвигателя.

ПЕРЕД ПЕРВЫМ ИСПОЛЬЗОВАНИЕМ

2. Установите чашу на приводном вале, совместив метки на чаше и приводном вале и поверните по часовой стрелке до полной фиксации.
3. Поместите фильтр пресса для citrusовых в чаше и поверните по часовой стрелке на 30 градусов.

Примечание (Пресс для citrusовых):

- При использовании пресса для citrusовых следует устанавливать более низкую скорость.

Установка блендера

1. Убедитесь, что подставка для ножа надежно зафиксирована на месте.
2. Загрузите все необходимые ингредиенты в кувшин блендера.
3. Установите надлежащим образом мерный стаканчик и крышку.
4. Поместите кувшин блендера перпендикулярно на основание двигателя и зафиксируйте его, повернув по часовой стрелке.

Советы и предостережения

Перед тем как полностью приступить к процессу переработки продуктов используйте функцию «ИМПУЛЬСНЫЙ РЕЖИМ РАБОТЫ» для предварительного размешивания.

За один цикл вы можете переработать не более 1800 мл продуктов.

Перед включением прибора убедитесь, что подставка для ножа надежно закреплена на месте.

Для добавления продуктов во время процесса переработки используйте мерный стаканчик.

РАЗБОРКА

1. Извлеките толкатель. Снимите крышку, повернув ее против часовой стрелки и подняв вверх.
2. Снимите держатель для ножа с приводного вала.
3. Извлеките нож с держателя, потянув его вверх.
4. Снимите чашу с блока двигателя, повернув ее против часовой стрелки и подняв вверх.

ЧИСТКА

Воймите все части прибора, кроме блока двигателя, мыльной водой. Диски-насадки можно снимать и мыть, но при разборке следует соблюдать крайнюю осторожность.

**НЕ ДОПУСКАЕТСЯ МОЙКА ВСЕХ ДЕТАЛЕЙ ПРИБОРА В ПОСУДОМОЕЧНОЙ МАШИНЕ.
КАТЕГОРИЧЕСКИ ЗАПРЕЩАЕТСЯ ПОГРУЖАТЬ БЛОК ДВИГАТЕЛЯ В ВОДУ.**

УСТРАНЕНИЕ НЕИСПРАВНОСТЕЙ

Прибор не работает.

Убедитесь, что части прибора установлены правильно.

Убедитесь, что штепсельная вилка правильно вставлена в розетку электропитания.

Проверьте, не перегорел ли предохранитель и поступает ли питание в прибор

Прибор внезапно останавливается во время работы

Чаша ослаблена из-за затруднительного процесса обработки продуктов.

Установите заново крышку чаши.

Двигатель работает, но детали не вращаются

Убедитесь, что приводной вал установлен правильно.

HRVATSKI HRVATSKI

SINBO SHB 3081 MULTIFUNKCIONALNI MULTIPRAKTIK (8 U JEDNOM) UPUTSTVO ZA UPORABU

BITNA SIGURNOSNA UPOZORENJA

Kod uporabe električnih uređaja neopohodno je imati u vidu temeljne sigurnosne upute:

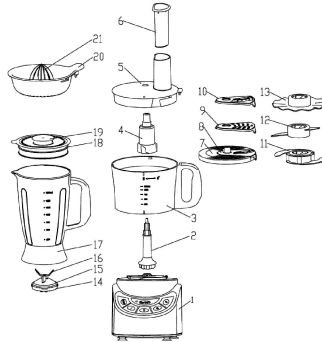
1. Proje početka uporabe uređaja molimo vas da temeljno pročitate sve upute za uporabu i da ih sačuvate i za buduće potrebe.
2. Ovaj uređaj namjenjen je samo za kućansku uporabu.
3. Ovaj uređaj ne treba da koriste osobe s fizičkim, psihičkim i mentalnim invaliditetom (uključujući i djecu) bez nadzora osobe koja može snositi odgovornost za sigurnu uporabu uređaja. Isto tako uređaj ne treba da koriste neiskusne i osobe koje nisu dovoljno upućene u način njegove uporabe.
4. Potreban je veliki nadzor djece kako bi ste ih spriječili da se igraju s uređajem.
5. Za izbjegavanje svake vrste opasnosti oštećeni kabel treba da zamjeni proizvođač kabela, tehničar u ovlaštenom servisnom centru ili neka stručna soba.
6. Uređaj je opremljen sigurnosnim sustavom koji ne dozvoljava rad uređaja ako svi dijelovi nisu postavljeni na ispravan način.
7. Ovaj uređaj posjeduje zaštitni uređaj koji ga štiti od visoke temperature. Ako je temperatura previsoka uređaj će se automatski isključiti i nakon što se motor potpuno ohladi nastaviće sa radom (to traje 15 minuta).
8. Uređaj ne treba da radi više od jedne minute u kontinuitetu.
9. Ako proces obrade hrane nije završen u toku jedne minute, prije ponovnog pokretanja uređaja isključite stroj i sačekajte da se ohladi 10 minuta.
10. Ako je potrebno koristiti uređaj više od 5 puta prije narednih pet korištenja sačekajte 90 minuta da se uređaj potpuno ohladi i dostigne sobnu temperaturu. Na taj način omogućit ćete produženje vijeka trajanja uređaja.
11. Tijekom rada uređaja može doći do povećanja temperature dostupnih dijelova.
12. Za izbjegavanje rizika od strujnog udara, požara i ozljede kabel, utikač ili kućište s motorom nipošto ne uranjajte u vodu ili neku drugu tekućinu.
13. Kada uređaj ne koristite i prije čišćenja izvucite utikač iz utičnice.
14. Kućište uređaja nipošto ne uranjajte u vodu i ne pokušavajte prati pod vodom.
15. Za umetanje sastojaka u uređaj obavezno koristite potiskivač koji je priložen s uređajem. Hranu nipošto ne umećite prstima ili nekim drugim kuhinjskim priborom kao što je nož ili vilica.
16. Budite jako oprezni posebno kod postavljanja, odvajanja i čišćenja noževa i pribora. Noževi su jako oštri.
17. Kabel za napajanje ne smije visiti preko rubova stola ili radne površine. Zaštitite kabel od kontakta s vrućim površinama.
18. Uređaj ne stavljajte u blizini izlaza plina, električnih štednjaka ili vrućih pećnica.
19. Prije izvlačenja utikača iz utičnice i odvajanja posude sačekajte da se potpuno zaustave svi dijelovi uređaja.
20. Pazite da ne pređete oznaku za količinu hrane naznačenu u poglavlju tehničke specifikacije.
21. Uređaj uvijek priključite samo na ispravno instaliranu utičnicu s uzemljenjem.
22. Uređaj ne pokušavajte pokrenuti uporabom vanjskog timera ili daljinskog upravljača.

TEHNIČKE SPECIFIKACIJE

Napon: AC 230V
Frekvencija: 50Hz
Snaga: 700W
Kapacitet: za suhu hranu 1.2 Litra
Za tekućine 2 Litra

OPIS UREĐAJA

1. Motor baze
2. Vozač
3. Posuda
4. Adapter/nosač noža
5. Poklopac posude
6. Potiskivač
7. Nosač diska
8. Disk za rezanje
9. Disk za sitnjenje
10. Disk za pomfrit
11. Nož za sjeckanje
12. Nož za miješanje
13. Disk za pripremu kaše
14. Prijenosnik snage
15. Vodootporno Ring
16. Nož blendera
17. Vrč blendera
18. Poklopac vrča blendera
19. Posuda za mjeru
20. Tanjur za cijedenje agruma
21. Stožac za cijedenje agruma



PRIJE PRVE UPORABE

Uklonite svu ambalažu i prije početka uporabe odvojite sve dijelove uređaja. Za smjernice pogledajte u poglavlje "ODVAJANJE DIJELOVA MULTIPRAKTIKA". Sve dijelove, osim kućišta s motorom, operite u toploj vodi s deterdžentom. Isperite i posušite. **KUĆISTE MOTORA NIPOSTO NE URANAJTE U VODU.**

SPAJANJE UREĐAJA

Postavljanje noža za sjeckanje

1. Na kućište motora postavite osovinu motora.
2. Posudu postavite na osovinu motora i okretanjem u smjeru kazaljke na satu omogućivši da se fiksira na kućište.
3. Na osovinu motora postavite adapter/nosač noža.
4. Na adapter noža postavite nož za sjeckanje.
5. Nož za sjeckanje postavite u ispravan položaj.
6. Zatvorite poklopac posude i okrenite ga u smjeru kazaljke na satu sve dok se ne zaključa.

SPAJANJE UREĐAJA

7. Potiskivač ubacite u cijev za umetanje hrane.

Sastojci	Količina za jednu obradu
Čokolada	≤ 100g
Sir	≤ 200g
Meso	≤ 500g
Čaj ili Začin	50-100g
Voće i povrće	100-300g
Luk	≤ 500g

Napomene (Nož za sjeckanje):

- Prije umetanja hrane u posudu prvo postavite nož za sjeckanje.
- Kako ne bi došlo do prekomjerne obrade hrane koristite funkciju trenutnog/impulsnog/rada. Kod sjeckanja/ribanja čokolade ili tvrdog sira uređaj ne držite dugo uključen. U suprotnom sastojci će se zagrijati i početi da tope.
- Standardno vrijeme sjeckanja je 30-60 sekundi.

Postavljanje diska/noža za miješanje

1. Osovinu motora postavite na kućište motora.
2. Posudu postavite i poravnajte na osovinu motora i uklopite na uređaj okretanjem u smjeru kazaljke na satu.
3. Adapter/nosač noža postavite na osovinu motora.
4. Nož za miješanje postavite na adapter/nosač noža.
5. Nož za miješanje postavite u ispravnu poziciju.
6. Zatvorite poklopac posude i okrenite u smjeru kazaljke na satu dok se ne zaključa.
7. Potiskivač za hranu ubacite u cijev za umetanje hrane.

Sastojci	Količina za jednu obradu
Brašno / Meki sir	≤ 300g
Jaja	≤ 5 komada

Napomene(Disk/nož za miješanje):

- Disk/nož za miješanje postavite u posudu prije umetanja hrane.
- Standardno vrijeme miješenja:30-180 sekundi.

Postavljanje diska za kašu

1. Osovinu motora postavite na kućište.
2. Posudu postavite i poravnajte na osovinu motora i okretanjem u smjeru kazaljke na satu omogućite da se fiksira na kućište motora.
3. Na osovinu mora postavite adapter/nosač za nož.
4. Iznad adaptera za nož postavite disk za kašu.
5. Disk za kašu postavite u ispravan položaj.
6. Zatvorite poklopac posude i okrenite u smjeru kazaljke na satu sve dok se poplopac ne zaključa na posudi.
7. Potiskivač za hranu ubacite u cijev za umetanje hrane.

SPAJANJE UREĐAJA

Sastojci	Količina za jednu obradu	Vrijeme za jednu obradu
Jaje	2-5komada	30-70sn.
Sir	125-350ml	20sn.

Napomene (Disk za kašu):

- Disk za kašu možete koristiti za miješanje sira i jaja, za spravljanje majoneze i pudinga.
- Disk za kašu ne koristite za pripremu tijesta.

Postavljanje Diska za rezanje, Diska za Sjecanje/ribanje i Diska za rezanje pomfrita

1. Osovinu motora postavite na kućište motora.
2. Posudu postavite i poravnajte na osovinu motora i okrenite u smjeru kazaljke na satu dok se ne uklopi na kućište s motorom.
3. Na nosač diska postavite željeni disk.
4. Nosač diska postavite na osovinu motora.
5. Zatvorite poklopac posude.
6. Poklopac okrećite u smjeru suprotnom smjeru kazaljke na satu sve dok se ne uklopi.
7. Kroz sijev za umetanje hrane ubacite sastojke.
8. Za postiskivanje hrane u uređaj koristite potiskivač.

Napomene:

- Na osnovu hrane za obradu i načina obrade odaberite odgovarajući disk.
- Sastojke umećite polako i lagano kroz cijev za umetanje hrane.
- Prije umetanja hrane kroz cijev, sastojke izrežite na manje komade.
- Za postizanje boljih rezultata sastojke dodajte u malim količinama. Kod rezanja mekih sastojaka odaberite nižu brzinu da se hrana ne bi pretvorila u vodu. Ako je potrebno obraditi veću količinu hrane, obrađujte je više puta. Za jednu obradu hrane potrebno je 1200 ml hrane.

Postavljanje cjedila za agrume

1. Osovinu motora postavite na kućište motora.
2. Posudu postavite i poravnajte na osovinu motora i okretanjem u smjeru kazaljke na satu fiksirajte na kućište motora.
3. Postavite ploču za cijeđenje soka od agruma i okrenite u smjeru kazaljke na satu za 30 stupnjeva.

Napomene (Cjedilo za agrume):

- Kada koristite cjedilo za agrume odaberite nisku brzinu.

Postavljanje blendera

1. Uvjerite se da je postolja noža čvrsto fiksirano na svoje mjesto.
2. Ubacite sastojke u vrč blendera.
3. Posudu za mjeru i poklopac postavite ispravno.
4. Vrč blendera postavite okomito na bazu motora i vrč okrenite u smjeru kazaljke na satu kako biste ga fiksirali.

ODVAJANJE DIJELOVA

Savjeti i Upozorenja

Prije početka obrade hrane za pred-miješanje koristite TRENUTNI/IMPULSNI RAD.

Ne koristite više od 1800 ml hrane za jednu obradu.

Prije pokretanja uređaja uvjerite se da je nož pravilno postavljen na postolje.

Za dodavanje hrane u vrijeme obrade koristite posudu za mjeru.

ODVAJANJE DIJELOVA

1. Izvadite potiskivač. Poklopac okrenite u smjeru suprotnom smjeru kazaljke na satu, podignite i izvadite.
2. Držač noža podignite sa osovine motora i izvadite.
3. Nož povucite ka gore i odvojite od nosača/adaptera za nož.
4. Posudu okrenite u smjeru suprotnom smjeru kazaljke na satu i odvojite od kućišta s motorom. Podignite ka gore i izvadite.

ČIŠĆENJE

Sve dijelove izuzev kućišta s motorom možete prati u toploj vodi s deterdžentom. Diskove je moguće odvojiti i oprati. Ali u vrijeme odvajanja diska budite jako oprezni.

NIJEDAN DIO UREĐAJA NE PERITE U STROJU ZA PRANJE POSUBA. KUĆIŠTE S MOTOROM NIPOŠTO NE URANJAJTE U VODU.

RJEŠAVANJE PROBLEMA

Stroj ne radi.

Uvjerite se da su svi dijelovi ispravno postavljeni.

Uvjerite se da je utikač pravilno umetnut u utičnicu.

Provjerite da li je izbacio osigurač ili je došlo do nestanka struje.

Uređaj se tijekom rada najedanput zaustavi.

Zbog obrade teških sastojaka došlo je do opuštanja posude.

Ponovno zatvorite poklopac posude.

Motor radi ali se dijelovi ne pokreću.

Uvjerite se da ste osovinu motora pravilno postavili.

آلة مطبخ متعددة الوظائف 8 في واحد. دليل الاستعمال

تعليمات أمنية هامة

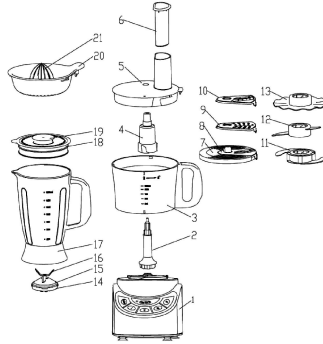
1. قبل البدء في استعمال الجهاز، الرجاء قراءة كامل التعليمات إلى الآخر، و المحافظة عليها للرجوع إليها عند الحاجة.
2. هذا الجهاز مناسب للاستعمال المنزلي فحسب.
3. لا يجب أن يستعمل هذا الجهاز من قبل الأشخاص ضعفاء البنية (و نذكر منهم الأطفال) و كذلك المعوقين ذهنيا أو جسديا و الأشخاص الذين تتقصمهم التجربة إذا لم تكن هناك مراقبة أو إذا لم يقع تكوينهم من قبل شخص مسؤول عن سلامتهم.
4. يجب توفير مراقبة كافية حتى لا يلعب الأطفال بهذا الجهاز.
5. إذا ما تعطلت سلك الطاقة، فتقاديا لأي خطريهتد سلامتك، يجب أن يقوم بعملية تجديد السلك مركز الخدمات الوكيل للشركة المصنعة أو من قبل واحد من التقنيين المحترفين.
6. لقد زود هذا الجهاز بمفاد آمن. ومن أجل أن يعمل الجهاز يجب أن يركب الإبريق تركيبا سليما.
7. لقد تم تزويد هذا الجهاز بنظام يقي من الارتفاع الشديد للحرارة. فإذا حدث و ارتفعت درجة الحرارة ارتفاعا شديدا، سوف يقطع طاقة المحرك قطعاً البيا و لا يمكن إعادة تشغيل الجهاز إلا بعد أن يبرد. (تدوم هذه المدة حوالي 15 دقيقة).
8. يوصى بعدم تشغيل هذا الجهاز تشغيلاً مستمراً لفترة أطول من دقيقة من الزمن.
9. و إذا لم ينته عملك بالجهاز في خلال 1 الدقيقة من الزمن، فلا تعد تشغيله إلا بعد أن تغلقه، ثم تنتظر لمدة 10 دقائق حتى يبرد. و إذا كان من الضروري تشغيل الجهاز أكثر من 5 مرات على التوالي، فيعد 5 استعمالات، انتظر لـ 90 دقيقة حتى يبلغ الجهاز درجة حرارة الغرفة. و من شأن ذلك أن يطيل من عمر استخدام الجهاز.
10. أثناء تشغيل الجهاز، قد تكون المساحات التي هي في المتناول مرتفعة الحرارة.
11. تقاديا للإصابة بالصدمة الكهربائية، أو لاندلاع الحرائق، أو للتعرض للإصابة بجروح، الامتناع عن تغطيس سلك الجهاز أو سداد توصيله أو وحدة محركه في الماء، أو في أي سائل من السوائل.
12. في حالة عدم استعمال الجهاز، و قبل البدء في تنظيفه، يجب فصل سداد التوصيل عن المكبس.
13. الامتناع بتاتا عن تغطيس هيكل الجهاز في الماء أو عن غسله تحت الحنفية الدافئة.
14. الامتناع بتاتا عن دفع الأكل في الآلة بواسطة الأصابع أو أجسام أخرى (كالكسكين مثلا)، بل يتوجب حتما استعمال وحدة دفع الأكل التي تم تزويدها مع الجهاز.
15. الحذر الشديد عند مسك الشفرات و الوحدات الإضافية، خاصة أثناء عمليات التركيب، و الفك و التنظيف. شفرات السكين حادة جدا.
16. الامتناع عن ترك السلك الكهربائي يعلق بحافة المائدة أو بمنضدة العمل، أو أن يلمس المساحات الساخنة.
17. الامتناع عن وضع الجهاز على مقربة من فتحات مخارج الغاز، أو الأفران الكهربائية، أو الأفران الساخنة.
18. قبل فصل سداد توصيل الجهاز، و قبل فك الوعاء، انتظر إلى أن تتوقف جميع القطع عن الحركة.
19. احرص على عدم تجاوز مقادير المواد المنصوص عليها في قسم الخصائص التقنية.
20. احرص على استعمال الجهاز بعد وصله وصلا سليما بمصدر كهربائي مؤرخ.
21. الامتناع عن تشغيل الجهاز بواسطة جهاز توقيت خارجي، أو منظومة تحكم عن بعد.

الخصائص التقنية

فولتية: 230V AC ، التردد: 50 Hz
الطاقة: 700 وات

طاقة الاستيعاب: للمواد الصلبة بطاقة استيعاب قدرها 2, 1 لتر
للمواد السائلة بطاقة استيعاب قدرها 2 لترين

معلومات عامة



1. وحدة المحرك
2. محور المحرك
3. وعاء
4. مثبت السكين
5. غطاء الوعاء
6. وحدة دفع الغذاء
7. مثبت الأقراص
8. قرص التثريخ
9. قرص الفرغ
10. قرص التقطيع البطاطس الإصبعي
11. وحدة الريحي
12. قرص العجن
13. قرص الخلط
14. مضاعف للقوة
15. عصابة للماء
16. سكين البليندر
17. إبريق البليندر
18. غطاء إبريق البليندر
19. مكبال البليندر
20. وعاء لعصر القوارص
21. رأس عصر القوارص

قبل بدء الاستعمال

بعد إزالة جميع لوازم تغليب الجهاز، و قبل البدء في استخدامه، قم بفكّ جميع قطع الجهاز. و للمزيد من التعليمات انظر إلى قسم "طريقة فكّ آلة المطبخ".
باستثناء وحدة المحرك، قم بغسل جميع القطع بالماء الساخن و الصابون. ثم اشطفها و جففها. **الامتناع بتاتا عن تعطيس وحدة المحرك في الماء.**

طريقة التركيب

تركيب وحدة الريحي

1. تثبت محور المحرك فوق هيكل الجهاز.
2. ضع الوعاء فوق محور المحرك، و أدّره في اتجاه عقارب الساعة حتى يثبت الوعاء فوق هيكل المحرك.
3. ركب مثبت السكين فوق محور المحرك.
4. ركب مثبت سكين الريحي.
5. ضع وحدة الريحي في الوضع الصحيح.
6. أغلق الوعاء بغطائه، ثم أدّره في اتجاه عقارب الساعة إلى أن يُقفل بإحكام.
7. أدخل وحدة دفع الأكل داخل فتحة التموين.

المواد	الكمية الممكنة في تشغيل واحد
الشيكو لاظة	≥ 100 غ
جبين	≥ 200 غ
لحم	≥ 500 غ
شاي أو توابل	50 – 100 غ
غزال و خضار	100 – 300 غ
بصل	≥ 500 غ

تركيب وحدة العجن

ملاحظات (وحدة الرّحي)

1. قبل وضع المواد داخل الجهاز ، قم بتركيب وحدة الرّحي في الوعاء.
2. تقاديا لرحي المواد رحيًا زائدًا عن المطلوب، استعمل خاصية التشغيل الآلي. الامتناع عن تشغيل الجهاز تشغيلًا طويلا لتقطع الجبن اليابس أو الشيكولاتة. و إلا سوف ترتفع حرارة المواد ارتفاعا كبيرا، فتبدأ في الذوبان.
3. مدة الرّحي العادية : 30 – 60 ثانية.

تركيب وحدة العجن

1. ثبتت محور المحرك فوق هيكل الجهاز.
2. ضع الوعاء فوق محور المحرك ، و أدركه في اتجاه عقارب الساعة حتى يثبت الوعاء فوق هيكل المحرك.
3. ركب مثبت السكين فوق محور المحرك.
4. ركب قرص العجن فوق مثبت السكين.
5. ضع قرص العجن في الوضع الصحيح.
6. أغلق الوعاء بغطائه، ثم أدر الغطاء في اتجاه عقارب الساعة إلى أن يُقفل بإحكام.
7. أدخل وحدة دفع الأكل داخل فتحة التموين.

المواد	الكمية الممكنة
دقيق / جبن لّين	في تشغيل واحد
بيض	≥ 300 غ
	≥ 5

ملاحظات (قرص العجن)

1. قبل وضع المواد داخل الجهاز ، قم بتركيب قرص العجن في الوعاء
2. مدة الرّحي العادية : 30 – 180 ثانية.

تركيب قرص الخلط

1. ثبتت محور المحرك فوق هيكل الجهاز.
2. ضع الوعاء فوق محور المحرك ، و أدركه في اتجاه عقارب الساعة حتى يثبت الوعاء فوق هيكل المحرك.
3. ركب مثبت السكين فوق محور المحرك.
4. ركب قرص الخلط فوق مثبت السكين.
5. ضع قرص الخلط في الوضع الصحيح.
6. أغلق الوعاء بغطائه، ثم أدر الغطاء في اتجاه عقارب الساعة إلى أن يُقفل بإحكام.
7. أدخل وحدة دفع الأكل داخل فتحة التموين.

المواد	الكمية الممكنة	المدة الممكنة في تشغيل واحد
بيض	في تشغيل واحد	2 – 5 حبات
جبن	125 – 350 مل	30 – 70 ثانية
		20 ثانية

ملاحظات (قرص الخلط) :

- يمكن استعمال قرص الخلط لخلط الجبن و البيض، لتحضير الميونيز و الكريما .
- الامتناع عن استعمال قرص الخلط لعجن العجين.

طريقة تركيب قرص التشريح و قرص الفرم و قرص تقطيع البطاطس الإصبعي

1. ثبتت محور المحرك فوق هيكل الجهاز.
2. ضع الوعاء فوق محور المحرك ، و أدركه في اتجاه عقارب الساعة حتى يثبت الوعاء فوق هيكل المحرك.

طريقة تركيب قرص التثريخ و قرص الفرغ و قرص تقطيع البطاطس الإصبعي

3. ركب قرص الذي تريده فوق مثبت السكين.
4. ركب مثبت السكين فوق محور المحرك.
5. أعلق الوعاء بغطائه.
6. أدر الغطاء في عكس اتجاه عقارب الساعة إلى أن يُقفل بإحكام.
7. املأ فتحة التموين بالمادة الغذائية.
8. و لدفع المواد الغذائية داخل الجهاز، استعمل وحدة دفع الأكل.

ملاحظات:

- اختر القرص وفقا لنوعية المادة الغذائية و الطريقة التي سوف يتم قطعها.
- عند ملء الوعاء الذي سيتم قطعها داخل فتحة التموين، احرص على دفعها بكل لطف.
- قبل ملء الوعاء الذي سيتم قطعها داخل فتحة التموين، اقطعها إلى قطع صغيرة.
- و من أجل الحصول على فاعلية أكبر، ضع المواد شينا فشينيا بكميات صغيرة. و عند قطع المواد الغذائية اللينة، اختر السرعة المنخفضة تقاديا لخروج العصير. و إذا كانت كمية المواد التي سيتم قطعها كبيرة، فقم بإعادة قطعها عدة مرات.
- من الممكن خلط حوالي 1200 مل في مرة واحدة.

طريقة تركيب وحدة عصر القوارص

1. ثبت محور المحرك فوق هيكل الجهاز.
2. ضع الوعاء فوق محور المحرك، و أدره في اتجاه عقارب الساعة حتى يثبت الوعاء فوق هيكل المحرك.
3. ركب وعاء عصر القوارص فوق الوعاء ثم أدره في اتجاه عقارب الساعة بنسبة 30 درجة.

ملاحظات (وحدة عصر القوارص) :

- يجب استعمال وحدة عصر القوارص في السرعة المنخفضة.

طريقة تركيب البليندر

1. تحقق من أن قاعدة السكين مثبتة في مكانها بإحكام.
2. املأ الإبريق بالمواد الغذائية.
3. ضع المكياال و الغطاء وضعا صحيحا.
4. ركب إبريق البليندر في وضعه القائم فوق قاعدة المحرك، و ثبت الإبريق بتدويره في اتجاه عقارب الساعة .

أفكار عملية و تحذيرات

- قبل البدء في تشغيل الجهاز تشغيلًا فعليًا، اضغط على التشغيل الآلي بهدف خلط المواد خلطًا أوليًا. الرجاء خلط كمية 1800 مل على أقصى حد في المرة الواحدة.
- قبل البدء في تشغيل الجهاز، تأكد من أن قاعدة السكين مثبتة في مكانها تثبيتًا جيدًا. أثناء التشغيل، استعمل المكياال لإضافة المكونات.

طريقة فك القطع

1. قم بفك وحدة دفع الأكل. أدر الغطاء في عكس اتجاه عقارب الساعة، ثم ارفعه إلى أعلى لفتح.
2. أخرج مثبت الأفراس من محور المحرك.
3. قم بفصل سكين من مثبت السكين برفعه نحو الأعلى.
4. أدر الوعاء في عكس اتجاه عقارب الساعة لفصله من هيكل المحرك. فكه برفعه نحو الأعلى.

طريقة تنظيف الجهاز

- باستثناء وحدة المحرك، قم بغسل جميع القطع بالماء الساخن و الصابون. ثم اشطفها و جففها. من الممكن غسل جميع القطع بعد فكها، و لكن الحذر الشديد عند فكها . الامتناع عن غسل أي قطعة من قطع الجهاز في آلة غسل الأواني . الامتناع بتاتا عن تنظيف هيكل المحرك في الماء

حلّ المشاكل

المشكلة	الحلّ
الآلة لا تعمل	تحقق من أنّ القطع مركبة تركيباً صحيحاً. تحقق من أنّ سداد التوصيل موصول بالمكبس بطريقة سليمة. تحقق ما إذا انقصر الصمام أو انقطع التيار الكهربائي.
الآلة تتوقف عن العمل بشكل مفاجئ	بسبب التشغيل المكثف ، يمكن أن تكون قد ارتخى الوعاء. أرجع الغطاء فوق الوعاء.
المحرك يعمل و لكن القطع لا تتحرك	تأكد من أنّ محور المحرك ركب تركيباً سليماً.

YETKİLİ SERVİSLER LİSTESİ

ADANA-SEYHAN-DÖRUK SOĞUTMA -RESATBEY MAH. AV. MEHMET EROĞLU CAD. NO:8-TEL.:0322 458 55 14 **ADANA-KOZAN-DURAN SOĞUTMA**-CUMHURİYET MH. DEDEOĞLU SK. SIS. APT. - TEL.:0322 516 57 78 **ADANA-SEYHAN-DÜZOVA ELEKTRİK** - KÜÇÜK SAAT MEYDANI HILAL HAN İS MRK NO 32 - TEL.:0322 363 67 87 **ADANA-SEYHAN-ÖZER ELEKTRONİK** - OBALAR CAD. SALİH ZEKI BUĞAY İS HANI NO:11 - TEL.:0322 352 25 75 **ADANA-SEYHAN-SERİN ELEKTRONİK** - MAHFESİZMAZ MH. KENAN EVREN BULV. 21.SK. KAROL SİT. E BLOK NO:2/A - TEL.:0322 233 74 84 **ADANA-CEYHAN-URANYUM ELEKTRONİK** - İNÖNÜ BULVARI NO: 172 - TEL.:0322 611 29 95 **ADANA-CEYHAN-CEYHAN ELEKTRONİK** - BÜYÜKKIRIM MH. MEHMET SERİF YIĞIT CD. 4.SK. NO:3/B-TEL.: 0322 613 45 96 **ADİYAMAN-YILDIRIM SERVİS** - BAHÇELİEVLER MH. 177 SK. NO:2 - TEL.:0416 214 40 83 **ADİYAMAN-KAHTA-ELK. EV ALTE.** TAMİRCİSİ-FATİH MH. ZAFER CD. NO:20 - TEL.:0416 725 99 89 **ADİYAMAN-ÜNAL ELEKTRONİK**-BAHÇELİEVLER MAH. ESKİ KAHTA CAD. NO:11/A-TEL.:0416 216 75 56 **ADİYAMAN-BEYAZ ESYA TAMİR-CATI** MH. BADEM SK. NO:11 BESNİ TEL.: 0416 318 32 00 **AFYON-EMİN ELEKTRONİK**-ENSTİTÜ CAD. NO:19-TEL.:0272 215 43 32 **AFYON-DİNAR-GÖKCEOĞLU ELEKTRİK**-EMİNİYET MH. YENİYOL CD. 146 BLOK NO:4-TEL.:0272 353 53 44 **AĞRI-PATNOS-ACLE PEŞİN ELEKTRONİK**-BUHARA SOK. NO:12-TEL.:0472 616 46 08 **AĞRI-ÖZEL ELEKTRİK**-ESKİ VAN CAD. NO:341 Ömer Hamam Yanı-TEL.:0472 216 53 14 **AKSARAY-İTİNA ELEKTRİK**-TAS PAZARI MH. SEHİT HATİP UÇKUN SK. ESKİ TERMINAL ÇIKIŞI NO:9/A-TEL.:0382 212 63 99 **AMASYA-KUTUP TEKNİK SOĞUTMA**-GÖKMEFRESE MAH. M.K.P. CAD. HAMİTBATIR APT. NO:115/A-TEL.:0358 212 61 66 **AMASYA-SULUOVA-ÇALIŞKAN ELEKTRONİK**-ÖZEL İDARE İS HANI NO:121-TEL.:0358 417 18 64 **AMASYA-FLAŞ ELEKTRONİK**-YÜZEVLER MAH.TORUMTAY SOK. NO:25 DEMİRDİS APT. ALTI-TEL.:0358 212 33 71 **ANKARA-YEMİNAHLE-ERDOĞDU SOĞUTMA**-ÇARŞI MH. DAMLADOL SK. NO:74/C-TEL.:0312 315 60 25 **ANKARA-KEÇİÖREN-VEFA ELEKTRONİK**-PINARBAŞI MH. ASIK PAŞA CD. NO: 67/C-TEL.:0312 380 42 30 **ANKARA-MAMAK-YÜCEL ELEKTRONİK**-ASIM GÜNDÜZ CD. 20/0-TEL.:0312 365 14 14 **ANKARA-CANKAYA-GÖKSEL ELEKTRONİK**-21 CD. KARTAL KAYA APT. NO:29/A KIRKONAKLAR-TEL.:0312 496 42 53 **ANKARA-CANKAYA-ATC İLETİŞİM**-SELANIK CAD. NO: 313-A-TEL.:0312 419 82 70 **ANKARA-GÖLBAŞI-BEKS SERVİS HİZMETLERİ**-SEĞMENLER MAH. CEMAL GÜRSEL CAD. NO:51/A-TEL.:0312 484 21 19 **ANKARA-BEYPAZARI-DOĞAN TEKNİK**-KAYHAN GÜVEN CD. NO:22/C-TEL.:0312 762 89 19 **ANKARA-SİNCAN-YIĞIT TEKNİK ONARIM**-M.C.M. 12. CADDE GÜLSUYU SK. NO:5/21-TEL.:0312 264 10 31 **ANKARA-KEÇİÖREN-MERT TEKNİK SERVİS**-ÖZURT CD. NO:27/A AKTEPE-TEL.: 0312 380 00 22 **ANKARA-ERYAMAN-ARSLANLAR ELEKTRONİK**-GÜZELKENT MAH.ÇARŞI ARYA 511 SK. NO:40-TEL.:0312 279 16 41 **ANKARA-KIZILAY-ARTUKLU ELEKTRİK**LYE EV ALTELERİ-SAKARYA CD. ÖRNEK İSHANI NO:8/70 TEL.: 0312 435 83 55 **ANTALYA-KUMLUCA-AGÜL TEKNİK SERVİS HİZMETLERİ**-ADNAN MENDERES BULV.KAVAKLI KUYU CAD. YEDİTEPELER KAR.SULAR APT.NO:9-TEL.:0242 887 53 80 **ANTALYA-CANKALP ELEKTRONİK**-TUZCULAR MAH. İMARET SOK. FARAÇLAR PASJ.NO:11-TEL.:0242 242 31 35 **ANTALYA-MANAVAT-ÖNAL İLETİŞİM**-AŞAĞI PAZARCI MH. İBRAHİM SÖZEN CD. SELALE PSJ. NO: 18 1006 SK. TEL.:0242 742 35 36 **ANTALYA-ALANYA-ÇINTAS ELEKTRİK**-ALANYA-ATATÜRK CD. HACI HAMDOĞLU SK. NO: 20/A-TEL.:0242 513 88 85 **ANTALYA-MERKEZ-BÜYÜKGEBİZ ELEKTROMEKANİK GÜVENLİK-MUSTAFA GÖKSUL-KIZILSARAY MH. DOLAPLİDERE CD. 80 SK. ÇAKMAK İS HANI NO: 8/5-6 TEL.: 0242 243 33 90** **ARDAHAN-YILDIRIM ELEKTRİK**-ATATÜRK CAD. NO:69-TEL.:0478 211 28 58 **ARTVİN-ARTVİN ELEKTRİK**-HALKEVİ CADDESİ NO: 12-TEL.: 0466 212 10 82 **AYDINLIYIMAZ ELEKTRONİK**-KURTULUS MH. GARAJ CD. NO:5/B-TEL.:0256 212 00 35 **AYDIN-SÖKE-ÖZLEM ELEKTRONİK**-YENİ CAMI MH. SEKİLER CD. NO: 47-TEL.:0256 518 26 40 **AYDIN-NAZİLLİ-BARIN ELEKTRONİK**-ALTIYANIS MH. HÜRRIYET CD. NO:161 B-TEL.: 0256 315 43 21 **BALIKESİR-BANDIRMA-ANIL SOĞUTMA**-GÜNAYDIN MAH. 2.OKUL CAD.NO:16/A-TEL.:0266 713 56 78 **BALIKESİR-EDREMİT-ÖZER TEKNİK**-CAMI VASAT MH. PARK CD. NO:12/A-TEL.:0266 373 12 44 **BALIKESİR-BURHANİYE-UGUR TEKNİK SOĞUTMA**-MAHKEME MH. MİTHATPAŞA CD. NO: 68-TEL.:0266 412 86 89 **BALIKESİR-KILIÇ ELEKTRONİK**-YENİ ÇARŞI BASIN SOK. NO: 4/B-TEL.:0266-241 87 54 **BALIKESİR-GÖNEN-GÜRSES ELEKTRONİK**-MALKOÇ MAH. MUFTU SEVKET CAD. 76.SK. NO:2/B-TEL.:0266 762 01 28 **BALIKESİR-BANDIRMA-DİJİTAL ELEKTRONİK**-17 EYLÜL MAH.HAVUZLU BAHÇE SK.NO:8/A-TEL.:0266 715 16 46 **BALIKESİR-ERDEK-MERT TEKNİK**-YALI MH. HÜKÜMET CD. NO:55-TEL.:0266 845 61 10-97 **BARTIN-MARTI ELEKTRONİK**-HENDEKİYANI CAD. ORTA MAH.101/B - BARTIN-TEL.:0378 228 34 22 **BATMAN-ŞAHİNLER ELEKTRONİK**-CUMHURİYET CD. NO:20 2000 İS MERKEZİ KARŞI-SİTEL.:0488 213 17 02 **BİLECİK-EDEBALI TEKNİK**-İSTİKLAL MH V.REFİK A ÖZTÜRK CD NO: 1/A-TEL.:0228 212 46 80 **BİNGÖL-KARLIOVA-MEHMET KARTAL - KARTAL ELEKTRONİK**-CUMHURİYET CD. NO:8-TEL.:0426 511 26 39 **BİNGÖL-SİMGE ELEKTRİK**- YENİŞEHİR MH. YESİM SK. BOĞATEKİN APT ALTI NO:14/C-TEL.:0426 213 77 56 **BİTLİS-AHLAT-UGUR SOĞUTMA**-TOKİ KONUTLARI YUKARI ÇARŞI-TEL.:0434 416 41 72 **BİTLİS-DİZAYN ELEKTRİK**-NUR CAD. EREM CENTER İS MERKEZİKAT:2 NO:5-TEL.:0434 226 74 43 **BOLU-BEST ELEKTRONİK**-TABAKLAR MAH.CUMHURİYET CAD.NO:28/B-TEL.:0374 218 12 25 **BURSA-OSMANGAZI-AKYÜZ ELEKTRONİK**-ÇİRPAN MH. UYSAL SK. NO:13/B-TEL.:0224 254 60 76 **BURSA-GEMLİK-ACİL TV TAMİR SERVİSİ**-DEMİR SUBAŞI MH. FIRIN SK. NO:7-TEL.:0224 514 71 20 **BURSA-MUDANYA-ER TİCARET**-ÖMERBEY MH. CAMI SK. SU APT. NO:30-TEL.:0224 544 86 16 **BURSA-MUSTAFAKEMALPAŞA-AGUŞ ELEKTRİK**-HAMZABEY MAHALLESİ PAZARYERİ SOKAK NO: 2/A-TEL.:0224 613 19 99 **BURSA-İNEGÖL-S.B.S ELEKTRONİK**-OSMANIYE MH.DERE SK. N:25/D-TEL.:0224 715 48 94 **BURSA-KARACABEY-GÜRKAN TİCARET**-RUNGUÇPAŞA MH. 14. SK. NO:11-TEL.: 0224 676 66 80 **BURSA-NİLÜFER-ÖZME TEKNİK**-KARAMAN MH. BAYINDIR SK. NO:4/B CARREFOUR KARŞISI-TEL.: 0224 249 12 48 **ÇANAKKALE-ÇAN-TÜRKE ELEKTRONİK**-CUMHURİYET MAH. ÇANAKKALE CAD.NO:41-TEL.:0286 416 13 89 **ÇANAKKALE-GELİBOLU-GÜVEN ELEKTRONİK**-YAZICIZADE MAH. MİRALAY SEFİK AKER CAD. 2. SOK NO:4 / A TEL.:0286 566 90 70 **ÇANAKKALE-MERKEZ-SAM ELEKTRONİK**-İSMETPAŞA MH. ARSLANCA SK.-TEL.:0286 212 35 59 **ÇANKIRI-BİLGİÇLER ELEKTRONİK**-BUGDAY PAZARI MH. A.TALAT ONAY BULVARI SAİM AĞA SİT. B/BLOK TEL.:0376 213 48 19 **ÇORUM-HİTİT SOĞUTMA**-YENİYOL MH. MUFTU AHMET GÖKESME SK. NO: 5 / I-TEL.:0364 225 70 58 **ÇORUM-UGUR ELEKTRONİK**-ÜÇTUTLAR MAH. FATİH CAD. 5.SOK.EYUP SULTAN APT. NO:1/C-TEL.:0364 227 44 91 **ÇORUM-ÖMÜR ELEKTRONİK**-CENGİZTOPEL CAD. NO:2/F-TEL.:0364 224 68 09 **ÇORUM-ALACA-EROL ELEKTRONİK**-AYHAN MH. ANKARA CD. NO:18-TEL.:0364 411 42 03 **ÇORUM-GÜNDÜZ BEYAZ ESYA SERVİSİ**-SUNGURLU-SUNGURÖĞLU MH. ÇANKIRI CD. NO: 46-TEL.:0364 311 31 13 **DENİZLİ-KARDELEN SOĞUTMA**-EMEK CD. NO: 30-TEL.:0258 241 67 31 **DENİZLİ-ÖZ ELEKTRONİK**-ÇAYBAŞI CD. ÜNAL APT. NO: 28-TEL.:0258 261 29 25 **DENİZLİ-MERKEZ-ÇAĞLAYAN SOĞUTMA**-TOPRAKLIK MH. TURAN GÜNEŞ CD.NO:34 TEL.: 0258 242 85 86 **DIYARBAKIR-BİSİMİL-ŞİK ELEKTRİK**-KURTULUS MH. AHMET ARIF BULVARI NO: 19/F-TEL.:0412 415 05 94 **DIYARBAKIR-İLKADIM TİCARET**-BATIKENT SİT. A/5 BLOK ALTI NO:1 SAĞLIK OCAĞI YANIBAĞLAR-TEL.:0412 235 70 89 **DIYARBAKIR-AZİZ ELEKTRONİK**-HATBOYU CD. 469. SK. GÜNEŞ 2 APT. NO:3/B-TEL.:0412 223 33 46 **DIYARBAKIR-SILVAN-DİJİTAL ELEKTRONİK**-KALE MH. SAMİ SEÇKİN CD. NO:9/B-TEL.:0412 711 44 14 **DIYARBAKIR-JAPON**

YETKİLİ SERVİSLER LİSTESİ

RECEP-YENİ MAH 19 MAYIS CAD NO74-TEL.-0412 511 24 10 **DIYARBAKIR-BAĞLAR-AZİZ ELEKTRONİK-HATBOYU CD. 469 SK. NO:3/B-TEL.- 0412 236 81 10 DÜZCE-ENSAR TEK SU SİSTEMLERİ-AZMİNİLLİ MH. AYDINPINAR CD. SERHAT SK.NO:1/B-TEL.-0380 514 34 12 DÜZCE-BULUS ELEKTRONİK-CEDİDİYE MAH. MIMAR SINAN CAD.-TEL.- 0380 514 66 81 EDİRNE-UZUNKÖPRÜ-GÜVEN TEKNİK-GAZI CAD. YUSUF SOK. YURDACAN PASAJI NO:7-TEL.-0284 513 89 66 EDİRNE-YILDIZ SOĞUTMA-1.MURAT MH. GÜNGÖR MAZLUM CAD. SERHAT SİTESİ B/BLOK 35/A-TEL.-0284 235 37 63 EDİRNE-KESAN-MUTLU TEKNİK-YUKARI ZAFERİYE MH. İLYASBEY CD. NO:32/B-TEL.-0284 715 22 71ELAZIĞ-ÖZDEV TEKNİK-İZZETPAŞA MAH.KAZIM BAYER CAD.NO:24/A-TEL.-0424 238 51 67 ELAZIĞ-YILMAZ BOBİNAJ-YENİ MAH. KEMAL SEDELE CAD. NO:12/E-TEL.-0424 212 08 96 ELAZIĞ-GÜNES ELEKTRONİK-KÜLTÜR MAH. VALİ FAHRİBEY CD. NO:113/D-TEL.-0424 233 10 18 ERZİNCAN-AYDINLAR ELEKTRİK-İNÖNÜ MAH. MERKEZ CARŞISI 15.5K NO:5 -TEL.-0446 223 59 76 ERZİNCAN-REFAHİYE-BİLGİN ELEKTRONİK-ERZİNCAN CAD. BELEDİYE İS HANI-TEL.-0446 611 26 10 ERZURUM-OLTU-GÜVEN ELEKTRONİK-ZIYABEY CAD. BELEDİYE PSJ. NO:6-TEL.-0442 816 42 23 ERZURUM-ATILAY ELEKTRONİK-KONGRE CAD. HASIRHAN PASJ. NO:87-TEL.-0442 213 30 60 ERZURUM-İSPİR-YILMAZ ELEKTRONİK-ZIYAPASA CD. ASAĞI MH. NO:184-TEL.-0442 451 40 95 EKİŞEHİR-ARZU ELEKTRONİK-DELİKLİTAS MH. GÜRMAN SOK. NO:37/B-TEL.-0222 234 87 15 EKİŞEHİR-SİVRİHAHS-DERMAN ELEKTRONİK-CAMİKEBİR MH. YUNUSEMRE CD. NO:7-TEL.-0222 711 22 60 GAZİANTEP-ELEKTRİK EV ALETLERİ TAMİRCİSİ-MÜTERCİM ASIM CAD. KÖRÜKÇÜ SOK. NO:8/A-TEL.-0342 231 00 73 GAZİANTEP-ISLAHİYE-YILMAZ SOĞUTMA-AYDINLIK MH. 60Z CAD.ÜNLÜ SİTESİ NO:2-TEL.-0342 862 12 20 GAZİANTEP-KIKIZOĞLU ELEKTRONİK-BEY MAH. EBLEHAN CARŞISI NO:12/A-TEL.-0342 230 71 00 GAZİANTEP-NİZİP-CAPAN TEKNİK-CUMHURİYET MAH. MERMER SOK. NO:10-TEL.-0342 517 51 66 GİRESUN-BULANCAK-YÜKSEL SOĞUTMA-İHSANİYE MH. CEMAL GÜRSEL. CD. NO: 257-TEL.-0454 318 17 28 GİRESUN-UĞUR ELEKTRONİK-HACI HÜSEYİN MH. GAZI CD. NO: 185 /1-TEL.-0454 212 00 90 GÜMÜŞHANE-GÜMÜŞHANE SERVİSİ-HASANBEY MH. HASANBEY CD.NO:17/A-TEL.-0456 213 51 54 HATAY-SAMANDAĞ-GÜNES ELEKTRİK-ATATÜRK MAH. İSKELE CAD. HAYUK PSJ.NO:38-TEL.-0326 512 71 04 HATAY-KIRIKHAN-SEREN MAKINA-BARBAROS MAH. BOZTEPE CAD. NO:23/B-TEL.-0326 344 32 49 HATAY-ANTAKYA-SERİ SOĞUTMA-KURTULUŞ CD. NO:51/C-TEL.-0326 213 28 32 HATAY-ERZİN-YELİZ BOBİNAJ-MUSTAFAHİ MH. İSTASYON CD. NO: 143-TEL.-0326 48148 32 HATAY-REYHANLI-BAS TEKNİK SOĞUTMA-ATATÜRK CD. DÖĞÜCÜLER İSHANI NO:1-TEL.-0326 413 44 04 HATAY-REYHANLI-ÖZ İŞ SOĞUTMA-CUMHURİYET MH. TAYFUR SÖKMEN CD. NO:24/B-TEL.- 0326 413 21 22 HATAY-DÖRTÖYL-FATİH ELEKTRONİK-SANAYİ MH. EVREN CD. YENİ SİNEMA KARŞISI NO:15 -TEL.-0326 712 86 44 HATAY-İSKENDERUN-GÜLISTAN ELEKTRONİK-KURTULUŞ MH. S. OĞUZ YENER CD. NO:64/C-TEL.-0326 613 50 64 İĞDIR-PARLAK TEKNİK-TOPTUĞAR CD. NO:34-TEL.-0476 227 47 51 İSPARTA-ÖZSOYLAR SOĞUTMA-YAYLA MAH. İSMETPAŞA CAD. NO: 60 SİFA TIP MERKEZİ ALTI-TEL.-0246 223 13 61 İÇEL-ERDEMLİ-ESEN ELEKTRİK-MERKEZ MAH. ATATÜRK CAD. NO:111-TEL.-0324 515 68 87 İÇEL-MEZİTLİ-AKKNISAN SOĞUTMA-ELEKTRONİK-GMK.BUL. FATİH MH. 18 SK ÖZÜDOĞRU SİT. 3/A-TEL.-0324 359 44 34 İÇEL-PINAR ELEKTRONİK-MAHMUDİYE MH. 108. CD. NO:32/B-TEL.-0324 336 82 98 İÇEL-TARSUS-MERT ELEKTRONİK-GAZİLER MAH. ATATÜRK CAD. DERYALAR APT.NO:22/B-TEL.-0324 714 05 54 İZANBUL-ATAŞEHİR-VURAL ELEKTRONİK-KARAMAN ÇİFTLİK YOLU NO:12İESKİ PTT HAST. KARŞISI|| ÇERENKÖY TEL. : 0216 575 63 35 İZANBUL-ŞİŞLİ-YILKA TİCARET-SEYMEN SOK. NO:27/A KURTULUŞ-TEL.-0212-233 80 53 İZANBUL-KÜÇÜKÇEKMECE-ÇAĞDAŞ SERVİS-CENNET MAH.Y. KEMAL BEYATLI CD. NO:14/D-TEL.-0212 579 35 30 İZANBUL-ZEYTİNBURNU-KARDEŞLER SOĞUTMA-SEYİT NİZAM MAH. SAHİT ERKAN ALYANAK SOK.NO:11/D-TEL.-0212 546 57 36 İZANBUL-ESENLER-YILDIRIM ELEKTRONİK-KAZIM KARABEKİR MAH. 2.SOK. NO:10 -TEL.-0212 611 10 76 İZANBUL-EMİNÖNÜ-IRMAK DIŞ TİCARET-TAHTAKALE CD. TAHTAKALE TİCARET MERKEZİ NO:34 2.BODRUM NO:204 -TEL.-0212 520 55 80 İZANBUL-ÜMRANIYE-GÖZDE ELEKTRONİK-ATATÜRK MH. ALEMDAĞ CD. YILDIZ SK. NO:12/A-TEL.-0216 329 57 03 İZANBUL-MALTEPE-GÜR TEKNİK SERVİS-BAGDAD CD. BOLAYIR SK. NO:3/A-TEL.-0216 352 25 20 İZANBUL-GAZİOSMANPAŞA-DEDEOĞLU ELEKTRİK-2124 SOK NO:4 SULTANÇİFTLİĞİ-TEL.-0212 594 50 91 İZANBUL-TUZLA-AKIN İSİ TEKNİK SERVİS-YAYLA MH. F.ÇAKMAK CD. İSMALİ AĞA SK. NO:111-TEL.-0212 395 66 62 İZANBUL-SARIYER-HİSAR SERVİS 1-NURİPAŞA CD NO:48A BAĞLAR MEVKİ YENİKÖY-TEL.-0212 223 27 96 İZANBUL-BÜYÜKÇEKMECE-AYGÜL DEKORASYON-19 MAYIS MH. OSMAN GAZI CD. NO: 7-TEL.-0212 881 33 18 İZANBUL-GAZİOSMANPAŞA-ÇAM TEKNİK-İSLAMBİYE MAH NECİP FAZİL CAD 257 SK NO:25-TEL.-0212 597 86 62 İZANBUL-KÜÇÜKÇEKMECE-YILDIZ ELEKTRİK SOĞUTMA-HALKALI CD. ANADOLU PSJ. NO: 185-TEL.-0212 580 76 02 İZANBUL-BAYRAMPAŞA-ÖZKAN ELEKTRONİK-KARTALTEPE MH. BİLGEHAN CD. NO:36-TEL.-0212 564 33 46 İZANBUL-GAZİOSMANPAŞA-TOROS ELEKTRONİK-MERKEZ MH. BAĞLAR CD. NO:77/TEL.-0212 563 50 38 İZANBUL-ŞİŞLİ-CHIP ELEKTRONİK-BOZKURT CD. NO: 235-TEL.-0212 231 65 43 İZANBUL-GÜNGÖREN-YÜKSEL ELEKTRONİK-M.FEVZİ ÇAKMAK MAH.İNÖNÜ CAD.NO: 138-TEL.-0212-504 61 42 İZANBUL-BEYOĞLU-TOLGA ELEKTRONİK-CAMİ KEBİR MH. DEREBOYU CAD. NO:28 KASIMPASA-TEL.-0212 235 65 34 İZANBUL-AVCILAR-NUR ELEKTRONİK-DENİZKÖSKLER MAH.DERYA SOK. NO:36/1-TEL.-0212 694 12 82 İZANBUL-BAGÇILAR-ÇAĞLAYAN ELEKTRONİK-İSTOÇ 25.ADA NO:109-TEL.-0212 659 92 49 İZANBUL-KADIKÖY-UMUT ELEKTRONİK-HALITAĞA CAD. CELAL MUHTAR SOK. NO:20/2-TEL.-0216 346 39 78 İZANBUL-ZEYTİNBURNU-UZMAN ELEKTRONİK-YENİDOĞAN MH. 42.SK.NO:50-TEL.-0212 582 36 37 İZANBUL-KADIKÖY-MICROSYSTEM ELEKTRONİK-1. ORTA SK. NO:18/1 GÖZTEPE-TEL.-0216 411 91 50 İZANBUL-MALTEPE-BEYDAĞI TEKNİK ELEKTRONİK-BAĞLARBAŞI MAH. İNÖNÜ CAD.-TEL.-0216 457 63 34 İZANBUL-BAGÇILAR-KUMRU ELEKTRONİK-KEMALPAŞA MAH. NAMİK KEMAL CAD. NO: 126-TEL.-0212 429 34 19 İZANBUL-ŞİŞLİ-KASVA ELEKTRONİK-MECİDİYE CAD. İMAM FEYZULLAH SOK. NO:2/B-TEL.-0212 211 33 11 İZANBUL-BAKIRKÖY-KIZLER ELEKTRONİK-SAKIZAĞA MH. BERRİNCİNİ SK. NO:16/A-TEL.-0212 543 85 83 İZANBUL-ÜSKÜDAR-KÖYLÜBAY ELEKTRONİK-ALBAY HÜSAMETTİN ERTÜRK SK. NO:7/A ÇENGELKÖY TEL.-0216 318 35 13 İZANBUL-ÜSKÜDAR-AKÇELİK TİCARET-MIMAR SINAN MH. İSMALİ DÜMBÜLLÜ SK. NO:9/A TEL.-0216 342 99 22 İZANBUL-KADIKÖY-TELVİD ELEKTRONİK-MAZHAR OSMAN SOK FERAH APT NO:24/A FENERYOLU TEL.-0216 414 66 00 İZANBUL-İKİTELLİ-BARİS TEKNİK-ATATÜRK MH. İKİTELLİ CD. DURAK SK. NO:18 TEL. : 0212 471 04 76 İZANBUL-K.ÇEKMECE-ENGİN ELEKTRONİK-TEVFİK BEY MH. MERKEZ CD. ORKİDE SOK. NO: 3/1-TEL.-0212 598 44 76 İZANBUL-BAHÇELİEVLER-SEV-CAN DAYANIKLI TÜK.MALLARI.-YILDIRIM BEYAZIT CD. ZAFER MH. TÜRKBEYİ SK. NO:6/2-3-TEL.-0212 552 45 87 İZANBUL-ŞİŞLİ-**

YETKİLİ SERVİSLER LİSTESİ

İSİK ELEKTRONİK-AYAZAĞA MASLAK ATATÜRK CD NO: 25-TEL: -0212 289 76 94 İSTANBUL-PENDİK-GÖKHAK ELEKTRONİK-BATI MH. SABRİ TAŞKIN CD. SEBİL SK. NO:4/1 TEL. : 0216 354 07 00 İSTANBUL-Ğ. O.PASA-ATILIM ELEKTRONİK-ÇEBECİ MAH. 2472 SOK. NO:14/A SULTANÇİFTLİĞİ-TEL: -0212 475 85 62 İSTANBUL-GÜNGÖREN-NUR ELEKTRİK ELEKTRONİK-MERKEZ MH. ASALET CD. NO: 22/D-TEL: -0212 441 42 09 İSTANBUL-BEYKOZ-ULUDOĞAN ELEKTRONİK-KAYABAŞI ÇIKMAZI NO: 4/B PASABAĞÇE-TEL: -0216 332 85 85 İSTANBUL-KARTAL-ÖZÖĞLU ELEKTRONİK-KIZILAY BULVARI CD. BAHADIR SK. 4/A-TEL: -0216 387 18 87 İSTANBUL-FATİH-SOYLU TEKNİK-HIRKAI SERİF CAMI ARKASI ESKİ ALIPASA CD. NO: 26-TEL: -0212 631 85 88 İSTANBUL-FATİH-IRMAK ÖZ TİCARET-HACI KADIN CD. NO:15 K.M. PASA TEL. : -0212 589 75 27 İSTANBUL-SİLİVRİ-PDS ELEKTRONİK-P.M. PASA MH. HACI PERVANE CD. NO:35/B -TEL: -0212 728 76 75 İSTANBUL-GÜLTEPE-BİLİM ELEKTRONİK-HARMANTEPE MH. ABDİ İPEKÇİ CD. NO:14/D -TEL: -0212 278 72 77 İZMİR-BERGAMA-GEZGİN SERVİS-K.KEMALBEY CD. NO:82-84-TEL: -0232 633 35 15 İZMİR-KONAK-TUNCA ELEKTRİK-76 SK 10/A GÜZELYALI-TEL: -0232 246 40 42 İZMİR-CAMDİĞİ-KUDRET ELEKTRONİK-BURAK REİS CAD. NO: 239/A-TEL: -0232 435 81 36 İZMİR-MENEMEN-AY ELEKTRONİK-DR. SELAHATTİN ÖZKURT CD. NO:22/B-TEL: -0232 832 02 31 İZMİR-KONAK-SİSTEM ELEKTRONİK-2614 SK. NO:10 GÜLTEPE-TEL: -0232 469 72 49 İZMİR-KARSIVAKA-LEVENT ELEKTRİK LABORATUVARI-1710 SK. NO:70/B ESHOT SOKAĞI-TEL: -0232 381 14 42 İZMİR-BEYKANT-İSMAERKEZ TİCARET ELEKTRİK TRAMVAY CD. 1475. SK. NO:78/1B ALAYBEY MH. SANAYİ SİT. 9.SK NO: 10 -TEL: -0232 544 41 98 KAHRAMANMARAS-AKSUNGÜR ELEKTRİK-UZUNOLUK CAD. 20.SOKAK NO:20/A-TEL: -0344 212 77 50 KAHRAMANMARAS-KALE ELEKTRONİK-FEVZİPASA MH. UZUNLUK CD. -TEL: -0344 225 07 94 KAHRAMANMARAS-ELBİSTAN-DEMİROĞLU SOĞUTMA-GÜNEŞLİ MH. TERMINAL CD. NO:30-TEL: -0344 413 40 47 KARABÜK-SAFRANBOLU-MEHMET SAĞLAM - GÖKAY TEKNİK-İNÖNÜ MH. ESKİ BAĞLAR CD. NO:13-TEL: -0370 712 24 97 KARABÜK-ACAR ELEKTRONİK-VAKIF İS HANI KAT:2 EMNİYET MÜDÜRLÜĞÜ YANI-TEL: -0370 424 32 00 KARAMAN-ÖZ AS SOĞUTMA-ABBAS MH. MUT CD. NO: 82/A TEL. : -0338 214 56 74 KARS-AYDIN ELEKTRONİK-KAZIM KARABEKİR İSHANI KAT:2 NO: 125 -TEL: -0474 212 87 82 KASTAMONU-TASKÖPRÜ-DEĞİŞİM ELEKTRİK-TABAKHANE MH. ATATÜRK CD. NO:55/A-TEL: -0366 417 42 04 KASTAMONU-TOSYA-DOĞUŞ ELEKTRONİK-VAKIF SK. 15/A-TEL: -0366 313 42 59 KASTAMONU-HARUN TEKNİKOMUNİKASYON-İNÖNÜ MAHALLESİ AFSİNBEY SOKAK NO:8/B-TEL: -0364 212 33 44 KAYSERİ-MELİKOĞLU AKTÜRK BEYAZ ESYA SERVİSİ-AYDINLIKEVLER MH. FIRAT CD. KRISTAL APT. A-B NO:17 TEL: -0352 332 08 25 KAYSERİ-MELİKOĞLU AKİS ELEKTRONİK-ÇORAKÇILAR MH. CENGİZ TOPEL CD. NO:20/B-TEL: -0352 320 14 00 KAYSERİ-DEVELİ-ÜĞÜR SOĞUTMA-HARMAN MAHALLESİ BELEDİYE PAŞAJI ÜZERİ NO: 15-TEL: -0352 621 56 31 KAYSERİ-SÖNMEZ ELEKTRONİK-CAMI KEBİR MAH. BASMANE SOK. NO:16/A-TEL: -0352 231 69 62 KAYSERİ-ZERO COMPUTER SAHABİYE MH. METE CD. SAHİR SATOĞLU SK. SATOĞLU APT D. 1-TEL: -0352 232 15 34 KIRIKKALE-KARDEŞLER ELEKTRONİK-GÜZELTEPE MH. CELAL ATIK CD. NO:4/B-TEL: -0318 224 47 42 KIRKARELİ-MERKEZ-BUSE ELEKTRONİK-KARACA İBRAHİM MH. KAFAN CAMI SK. ACUN PŞ. NO:23-TEL: -0289 212 73 57 KIRKARELİ-LÜLEBURGAZ-BUSE ELEKTRONİK-YILMAZ MH. ESKİ KIRKARELİ CD. EFSANE DÜĞÜN SALONU YANI NO:36/A-TEL: -0288 412 88 92 KIRŞEHİR-GARANTI ELEKTRONİK-ANKARA CD. CİNGÖZ BEBE ARKASI YAĞMUR İSHANI NO:9/B-TEL: -0386 214 02 18 KİLİS-FLAŞ ELEKTRONİK-SEHİTLER PARKI KARSISI NO:63/1-TEL: -0348 814 55 28 KOCAELİ-DORUK TEKNİK HİZ. -KARABAS MH. CENGİZ TOPEL CD. MÜNECCİM ARIF SK. NO:6/A -TEL: -0262 331 11 66 KOCAELİ-KARAMÜRSEL-KİLİNÇ ELEKTRONİK-İNÖNÜ CD. M.YASEF SK. NO:10/M-TEL: -0262 452 55 55 KOCAELİ-DILOVASI-SAMET ELEKTRONİK-BAĞDAT CAD NO: 42/2-TEL: -0262 754 79 86 KOCAELİ-DARICA-KARDEŞLER ELEKTRONİK-KAZIM KARABEKİR MH. MEVALANA CAD. NO: 1/A-TEL: -0262 656 27 88 KOCAELİ-GEZBE-YILDIRIM ELEKTRONİK-H. HALİL MH. 1209 SK. NO:13/C-TEL: -0262 641 35 88KONYA-BEYŞEHİR-SELVİ SOĞUTMA-HACI ARMAĞAN MH. ANTALYA CD. NO:108/F-TEL: -0332 512 40 10 KONYA-SELÇUKLU-SAFİR SOĞUTMA-FERİT PASA MH. GÜNEY SK. NO:3/F KULE SİTE CIVARI-TEL: -0332 236 36 75 KONYA-ERKAM SOĞUTMA-KARAKURT MH. FURKAN DEDE CD.ASBASKAN SK. NO:13/B-TEL: -0332 350 00 32 KONYA-ÖZCAN SOĞUTMA VE ISITMA LTD ŞTİ-NİSANTASIMH. HULUSİ BAYBAL CD. NO:36/A-TEL: -0332 236 33 37 KONYA-SELÇUKLU-KONSEY SOĞUTMA VE ISITMA-KÜÇÜK İHSANİYE MH. SAİR GUBARI SK.BİNSA SİTESİ ALTI NO: 15 -TEL: -0332 321 21 22 KONYA-AKŞEHİR-EROL ELEKTRONİK-MEYDAN MAH. ÇOCUK PARKI KOD NO:38-TEL: -0332 812 61 12 KONYA-MERAM-GÜRKEK TEKNİK-İHTİYARETTİN MH.SIRÇALI MEDRESE CD.İBNİBİLİ SK. NO:1/B-TEL: -0332-351 02 03 KONYA-SEYİŞEHİR-TUNCER ELEKTRONİK-KIBRIS CD. NO:26-TEL: -0332 582 93 92 KONYA-DURMAZLAR ELEKTRİK-ANKARA-KONYA CAD. NO:67-TEL: -0332 673 28 48 KONYA-EREĞLİ-ERDEMİR TEKNİK-ÜÇ 602 MH. KIBRIS CD.ELİT APT. NO:3 TEL: -0332 713 02 53 KÜTAHYA-ELİFOĞLU ELEKTRİK-FATİH SULTAN MEHMET BULVARI DUAGÖR CAMİİ ALTI 43/B-TEL: -0274 226 32 80 MALATYA-YUYAM ELEKTRONİK-İSTIKAL MH. FUZULİ CD.İMMAMOĞLU SK. NO:1-TEL: -0422 322 52 88 MALATYA-HALİM ELEKTRONİK-SARAY MH. DEVECİL SK. NO:3-TEL: -0422 321 86 08MANİSA-SOMA-GÖRMAK TEKNİK-KURTULUS MH. İDMAN SK. NO:47/A-TEL: -0236 613 66 56 MANİSA-SALİHLİ-AYKAR SOĞUTMA- BESEYLÜL MH. BELEDİYE CD. NO:TEL: -243-0236 714 88 68 MANİSA-AY ELEKTRONİK MANİSA SB.-YARHASANLAR MAH. ESKİ HASAĞA 2306 SOK. NO: 18/A-TEL: -0236 237 30 62 MANİSA-BURCU ELEKTRONİK-TUNCA MAH. KURTULUS CAD. NO:54-TEL: -0236-234 57 42 MANİSA-TURGUTLU-EMİN ELEKTRONİK-ALTAY MH. SEVİNÇ SK. NO:25-TEL: -0236 313 28 35 MANİSA-AKİŞAR-AKIN ELEKTRONİK-PASA MAH. 7.SOK. NO:25BELEDİYE ARKASI-TEL: -0236 413 50 53 MANİSA-SARUHANLI-SEN SOĞUTMA-ATATÜRK MH. 7 EYLÜL CD. NO: 21/B-TEL: -0236 357 12 00 MANİSA-KULA-ERDAL KARAHAN-TERMO DİNAMİK-CAMİLİ CEDİT MH. 62 SK. NO:67-TEL: -0236 816 70 99 MARDİN-MİDYAT-SAĞLAM ELEKTRONİK-ESNAF SANATKARLAR KREDİ KOOP. KARSISI 2.CD.NO:56-TEL: -0482 462 33 90 MARDİN-KIZILTEPE-İBRAHİMOĞLU İSITMA-SANLIURFA CAD. ECE PASAJI NO:7-TEL: -0482 312 55 99 MARDİN-DERİK-UZAY ELEKTRONİK-BELEDİYE MEYDANI NO:36-TEL: -0482 251 34 35 MARDİN-YENİŞEHİR-MERKEZ TEKNİK-KARAYOLLARI ARKASI BARIS CAD GÜNAYDIN APT ALTI-TEL: -0482 212 83 06 MARDİN-NUSAYBİN-BÜDÜN ELEKTRONİK-ZEYNEL ABİDİN MH. ÇİLEK SK NO: 1/B-TEL: -0482 415 61 98 MUĞLA-FETHİYE-ANADOLU TEKNİK SERVİS-ÖLÜDENİZ YOLU ÜZERİ BAHA SIKMAN CD.NO:157-TEL: -0252 611 39 12 MUĞLA-MİLAS-AFŞİN YILDIRIM -TEKNİK SOĞUTMA-HACI İLYAS MAH. PAZAR SOK. NO:14-TEL: -0252 512 14 45 MUĞLA-YATAĞAN-ASTEKNİK İSITMA SOĞUTMA SERVİSİ-YENİ MH. 152. SK. NO:8-TEL: -0252 572 56 31 MUĞLA-DALAMAN-ÖZKAN TEKNİK SOĞUTMA-MERKEZ MAHALLESİ ATATÜRK CD. NO:56-TEL: -0252 692 25 25 MUĞLA-ELBO ELEKTRİK ELEKTRONİK-ORHANİYE MH. HÜRREYİT CAD. NO:1/6-TEL: -0252 214 18 84 MUĞLA-DATÇA

YETKİLİ SERVİSLER LİSTESİ

MELİH ELEKTRONİK-İSKELE MH. AMBARCA CD. NO:17-TEL.-0252 712 02 30 **MUĞLA-MARMARİS-İLKSEL ELEKTRONİK-YENİ YOL CD. NO:51/9-TEL.-0252 412 62 60 MUĞLA-URLA-STAR ELEKTRONİK-İNİSİBİ CAD NO 1/C AKYAKA BELDESI-TEL.-0252 263 40 42 MUŞ-HAŞIMOĞLU EKİCİ ELEKTRONİK-HAŞIMOĞULLARI EKİCİ İS HANI BELEDİYE CD NO:20/A-TEL.-0436 212 38 80 NİĞDE-HUZUR ELEKTRİK-İLHANLI MAH ÖZKUL MARKET KARSISI ÖZKILIC AP ALTI NO: 43-TEL.-0388 233 54 05 **ORDU-TEK İSITMA SOĞUTMA-SAKARYA MAH YENİ KUMRU CAD NO: 111-TEL.-0452 423 84 49 ORDU-HAZAR SOĞUTMA-YENİ MAH. 26. SOK NO:17-TEL.-0452 214 04 49 ORDU-ÜNYE-STAR TEKNİK-KALEDERE MH. 20TEMMUZ CD. NO:16-TEL.-0452 324 82 51 **ORDU-MERKEZ-MİKRO ELEKTRONİK-YENİ MH. 319 SK. NO:18-TEL.: 0452 223 13 49 **OSMANİYE-MODERN ELEKTRONİK-ORTAOKUL CD. KİŞİOĞLU ÇARŞISI NO:15-TEL.-0328 812 82 84 **OSMANİYE-DÜZİCİ-TERMO SOĞUTMA-UZUNBANI MAH. UZUNBANI CAD. NO: 31 / A-TEL.-0328 876 25 60 **RİZE-ÇAYELİ-ÖZER TEKNİK- MAKSUT ÖZER-EMNİYET MÜD.KARSISI SAIRLER YOLU ÜZERİ NO:3/2B-TEL.-0444 532 63 81 **RİZE-CEVAHİR ELEKTRONİK-TOPHANE MAH. ATATÜRK CAD. İS PASAJI-TEL.-0464 213 16 17 **SAKARYA-ADAPAZARI-CINAR ELEKTRONİK-KÖMÜR PAZARI CAD. NO: 15 A-TEL.-0264 271 39 12 **SAMSUN-ÇARSAMBA-ÖZKAN SOĞUTMA-ORTA MH. TUNCAZ KOCABAS SK. NO:85-TEL.-0362 832 28 90 **SAMSUN-BAFRA-KARATAŞ TİCARET-KIZILIRMAK MH. F.ÇAKMAK SK. NO:18/A-TEL.-0362 543 04 91 **SAMSUN-GÜLTEKİN SERVİS-ATATÜRK BULVARI NO:285-TEL.-0362 437 33 82 **SAMSUN-DENİZ ELEKTRONİK-KADIKÖY MH. OSMANİYE CD. NO: 68-TEL.-0362 432 44 80 **SİİRT-ERYILMAZ ELEKTRONİK-CUMHURİYET CAD. NO:25 ULUCAMI KARSISI-TEL.-0484 224 03 92 **SİNOP-ADA EV ALETLERİ-CAMI KEBİR MH. TÜTÜNÇÜ SK. NO: 16-TEL.-0368 260 12 64 **SİNOP-AYANCIK-YILKAY SOĞUTMA-YALI MH. DR.AZMİ HAMZAÖĞLU CD. NO:46-TEL.-0368 613 52 12 **SİNOP-BOYABAT-ÖZTÜRK BEYAZ EŞYA BAKIM SERVİS-GÖKDERE MH.YUSUF KEMAL BEY CD.NO:24-TEL.-0368 315 61 21 **SİVAS- EKOL ELEKTRONİK-HİKMET İŞİK CD.NALBANTLAR BASI KAVSAĞI NO:1/D-TEL.-0344 223 44 96 **SANLIURFA-SURUÇ-İŞİK SOĞUTMA TEKNİKLERİĞİ-DIKILMI MH. ZİYARET CD. NO:10-TEL.-0414 612 17 25 **SANLIURFA-AKTAS ELEKTRONİK-ASFALT CD. NO:22/F-TEL.-0414 217 14 87 **SANLIURFA-BİRECİK-YARASIR SOĞUTMA-MEYDAN MAH 10 TEMMUZ CAD KÖPRÜ ÇIKISI NO: 9. TEL.-0414 652 36 38 **SİRİNAK-SİLOPI-ABAY ELEKTRONİK-2. CADDE SİEMENS BAYII KARSISI-TEL.-0486 518 50 99 **SİRİNAK-ULUDERE-ÜRÜN ELEKTRONİK-CUMHURİYET CD. PTT YANI-TEL.-0486 351 28 22 **TEKİRDAĞ-HAYRABOLU-POYRAZ TEKNİK-HİSAR MAH. ADELET SK. NO:24-TEL.-0282 315 55 68 **TEKİRDAĞ-SARAY-BATI TEKNİK-YENİ MH. TAKSİM CD. NO:9 TEL.-0282 768 69 34 **TEKİRDAĞ-MURATLI-AKAN ELEKTRONİK-MURADİYE MH. NAZİM SAV CD. NO:30/A-TEL.-0282 361 28 17 **TEKİRDAĞ-CORLU-FULL TEKNİK-MUHİTTİN MH. FIKIR SK. NO:12/B-TEL.-0282 652 28 68 **TEKİRDAĞ-ARI ELEKTRONİK-AYDOĞDU MH. SEHİTLER CD. NO: 33/A-TEL.-0282 263 40 61 **TEKİRDAĞ-MALKARA-KERİMOĞULLARI TİCARET-YENİMAHALLE GÜLDESTE SOK. NO. 4/B-TEL.-0282 427 16 61 **TEKİRDAĞ-GERKEZKÖY-ÇAŞIRI ELEKTRONİK-G.O. PASA MH. SAYAR SK. KARDESLER APT. NO:5 -TEL.-0282 726 02 66 **TOKAT-ERBAAB-HİDRO ELEKTRİK-CUMHURİYET MH. GAZİ BULVARI NO:144-TEL.-0356 715 56 01 **TOKAT-ÇİHAN ELEKTRONİK-G.O.PASA BULVARI SİVAS CAD. NO:290/A- TEL.-0356 214 00 74 **TOKAT-TURHAL-GÜÇLÜ SOĞUTMA-CELAL MH. TUNA SK. NO:11-TEL.-0356 276 39 66 **TOKAT-CEM TEKNİK SOĞUTMA-SOĞUKPINAR MH. 60P BULVARI 241/A GÖKÇE PASAJI NO:14-TEL.-0356 212 37 57 **TRABZON-ÇIRAK TEKNİK-FATİH MH. AYASOFYA CD. NO: 57 MÜZE KARSISI-TEL.-0462 229 66 44 **TRABZON-AKÇAABAT-ATOM ELEKTRİK-ORTA MH. ERENLER SK. NO:5 -TEL.-0462 228 12 58 **TRABZON-YET-SAN ELEKTRONİK-FATİH MH. FATİH CD. COSKUNER PASAJI NO:2/B-TEL.-0462 223 15 04 **TRABZON-ARAKLI-ŞENGÜL TEKNİK-BAĞKUR ÇARŞISI NO: 10 / A-TEL.-0462 721 74 11 **VAN-ERCİŞ-ÖZKANAT TAMİRAT-EMNİYET KARAKOL ARKASI NO:3-TEL.-0432 351 95 40 **VAN-EBİNEÇ TEKNİK-SİHKE CAD ATEŞ SOK. NO 10-TEL.-0432 214 31 37 **VAN-BURHAN AYDIN - ÖZ USTA TAMİRAT-KÜLTÜR MERKEZİ CIVARI DEMİRCİLER 1. SK. NO: 1/C-TEL.-0432 216 34 58 **YALOVA-ALTINOVA-DOĞAN TEKNİK SOĞUTMA-CUMHURİYET MH.MERKEZ DURAK KARSISI NO:29A-TEL.-0226 461 26 21 **YALOVA-TINAZTEPE ELEKTRİK-İSTANBUL CD. BORA SK. NO: 14-TEL.-0226 812 01 60 **YOZGAT-AKDAĞMADENİ-AYDIN SOĞUTMA-AHİŞAVİ MH. 2. HANLAR SK. NO:10-TEL.-0354 314 64 12 **YOZGAT-ÖNDER ELEKTRONİK-UN PAZARI NO:14-TEL.-0354 212 79 67 **YOZGAT-SORGUN-KARDESLER ELEKTRONİK-CUMHURİYET CD. NO:29 1/C-TEL.-0354 415 45 79 **ZONGULDAK-KR0 EREBLİ-UZMAN ELEKTRONİK-ERDEMİR CAD NO:130-TEL.-0372 316 31 28 **ZONGULDAK-MERKEZ-EMEK ELEKTRONİK-PAPILA İS HANI ZEMİN KAT NO:9 SOĞUKSU-TEL.-0372 251 67 31**

MÜŞTERİ HİZMETLERİ

Değerli Müşterimiz,

En uygun fiyata en iyi ürünü vermenin yanı sıra; en iyi hizmeti vermenin de önemli olduğuna inanıyoruz. Bu nedenle siz bilinçli tüketicilere daha yakın olabilmek için, internet adresimizdeki erişim formlarının yanı sıra, tüketici danışma hatlarımızı da hizmetinize açmış durumdayız.



Danışma Hatlarımızı,

- Hafta içi her gün **08.30-18.00** saatleri arasında arayabilir; istek, öneri ve şikayetlerinizi firmamıza iletebilirsiniz.

Tüketicinin Dikkatine:

Ürünlerimizle ilgili hizmetleri tam olarak alabilmek için aşağıdaki önerilere uymanızı rica ederiz:

1. Ürünü aldığınızda **Garanti Belgesini** mutlaka yetkili satıcınıza onaylattırınız.
2. Ürünü kullanma kılavuzu esaslarına göre kullanınız.
3. Ürününüzle ilgili hizmet talebiniz olduğunda yukarıdaki telefon numaralarından, Tüketici İlişkileri Merkezi'ne başvurunuz.
4. Ürünü promosyon aracılığı ile edinmişseniz, ürüne ait garanti belgesini en yakın yetkili servisimize giderek onaylattırınız.
5. Teknik servisteki işiniz bittiğinde "**Hizmet Fişi**" almayı unutmayınız. Alacağınız bu fiş, ileride ürününüzde meydana gelebilecek herhangi bir sorunda size yarar sağlayacaktır.
6. Cihazınız ilk çalıştırmada çalışmıyor veya arızalı ise, size en yakın SİNBO Yetkili Servisine başvurabilir veya SİNBO Danışma Hatlarından yardım alabilirsiniz.

- GARANTİ ŞARTLARI -

1. Garanti süresi, malın teslim tarihinden itibaren başlar ve 2 yıldır.
2. Malın bütün parçaları dahil (kullanım hatalarından kaynaklanan kısıtlamalar hariç) olmak üzere tamamı firmamızın garantisine kapsamındadır.
3. Malın garanti süresi içerisinde arızalanması durumunda, tamirde geçen süre garanti süresine eklenir. Malın tamir süresi en fazla 30 iş günüdür. Bu süre, mala ilişkin arızanın servis istasyonuna servis istasyonunun olmaması durumunda, malın satıcısı, bayi, acentası, temsilciliği, ithalatçısı veya imalatçısı-üreticisinden birisine bildirim tarihinden itibaren başlar. Malın arızasının 15 iş günü içerisinde giderilmemesi halinde, imalatçı-üretici veya ithalatçı; malın tamiri tamamlanıncaya kadar, benzer özelliklere sahip başka malı tüketicinin kullanımına tahsis etmek zorundadır.
4. Malın garanti süresi içerisinde, gerek malzeme ve işçilik, gerekse montaj hatalarından dolayı arızalanması halinde, işçilik masrafı, değiştirilen parça bedeli ya da başka herhangi bir ad altında hiçbir ücret talep etmeksizin tamiri yapılacaktır.
5. Tüketicinin onarım hakkını kullanmasına rağmen malın;
 - Tüketickiye teslim edildiği tarihten itibaren, belirlenen garanti süresi içinde kalmak kaydıyla, bir yıl içerisinde; aynı arızanın ikiden fazla tekrarlanması veya farklı arızaların dörtten fazla meydana gelmesi veya belirlenen garanti süresi içerisinde farklı arızaların toplamının altından fazla olması unsurlarının yanısıra, bu arızaların maldan yararlanamamayı sürekliliği,
 - Tamiri için gereken azami sürenin aşılması,
 - Firmamızın servis istasyonunun, servis istasyonunun mevcut olmaması halinde sırayla satıcısı, bayi, acentası temsilciliği, ithalatçısı veya imalatçı - üreticisinden birisine düzenleyeceği raporla arızanın tamirine mümkün bulunmadığının belirlenmesi, durumlarında, tüketici malın ücretsiz değiştirilmesini, bedel iadesi veya ayıp oranında bedel indirimi talep edebilir.
6. Malın kullanma kılavuzunda yer alan hususlara aykırı kullanılmasından kaynaklanan arızalar garanti kapsamı dışındadır.
7. Garanti Belgesi ile ilgili olarak çıkabilecek sorunlar için Sanayi ve Ticaret Bakanlığı Tüketicinin ve Rekabetin Korunması Genel Müdürlüğü'ne başvurulabilir.



DEİMA ELEKTROMEKANİK ÜRÜNLER İNŞAAT SPOR MALZEMELERİ İMALAT SAN. VE TİC. A.Ş.

Cihangir Mh. Güvercin Cd. No:4 Haramidere Mevkii Avcılar - İstanbul - Türkiye

Tel : (0212) 422 94 94 & Fax : (0212) 422 03 49

www.sinbo.com.tr - info@sinbo.com.tr



- SHB 3081 BLENDER SETİ -

- GARANTİ BELGESİ -

Garanti Belge No : 73068
SSHY Belge No : 25551

Garanti Belge Onay Tarihi : 28/08/2009
SSHY Belge Onay Tarihi : 30/03/2010

İTHALATÇI FİRMA

Ünvanı : DEİMA ELEKTROMEKANİK ÜRÜNLERİ İNS. SPOR MALZ.
İMALAT SAN. ve TIC. A.Ş.
Adresi : Cihangir Mah. Güvercin Cad. No:4 Haramidere Mevkii
Avcılar / İSTANBUL
Tel. : 0212 422 94 94 & **Fax:** 0212 422 03 49

Yetkili Kişi

: 
Yönetim Kurulu Başkanı


DEİMA ELEKTROMEKANİK ÜRÜNLERİ
İNŞAAT SPOR MALZEMELERİ İMALAT
SANAYİ VE TİCARET A.Ş.
Cihangir Mah. Güvercin Cad.
No:4 / Avcılar - İSTANBUL
Tic. Sic. No: 2793008/0118

Ürünün Cinsi : BLENDER SETİ
Markası : SINBO
Modeli : SHB 3081
Alt Modeli : -
Bandrol ve Seri No :
Teslim Tarihi ve Yeri :
Garanti Süresi : 2 Yıldır
Azami Tamir Süresi : 30 İş Günü
Kullanım Ömrü : Bakanlıkça belirlenen ve ilan edilen kullanım ömrü 7 yıldır.
(Ürünün fonksiyonlarını yerine getirebilmesi için gereken yedek parça temin süresi)

SATICI FİRMA

Ünvanı :
Adresi :
Tel.Fax :
Fatura Tarihi ve No :
Teslim Tarihi ve Yeri :
İmza ve Kaşe :

Bu bölüm, ürünü satın aldığınız Yetkili Satıcı tarafından imzalanacak ve kaselenecektir.

Bu belgenin kullanılmasına; 4077 sayılı Tüketicinin Korunması Hakkında Kanun ve bu Kanun'a dayanılarak yürürlüğe konulan Garanti Belgesi Uygulama Esaslarına Dair Tebliğ uyarınca, TC Sanayi ve Ticaret Bakanlığı Tüketicinin ve Rekabetin Korunması Genel Müdürlüğü tarafından izin verilmiştir.



Made in China
imal Yılı : 2010

- TEDARİKÇİ FİRMA / EXPORTER -

United Favour Development Limited

Unit B, 10/F Lee May Building 788-790
Nathan Road, Mongkok, Kowloon, HK.

- UYGUNLUK BEYANI / CE CONFORMITY -

**Intertek Testing Services Shenzhen Ltd.,
Guangzhou Branch**

Block E, No. 7-2 Guangdong Software
Science Park, Caipin Road, Guangzhou
Science City, GETDD, Guangzhou, China
GZ09120649-1

EEE Yönetmeliğine uygundur.